

ALPHA

3477UOR080P62 TFR

EAN 4031582400106



BETTER MOBILITY. BETTER LIFE.



画像は元の製品と異なる場合があります

パフォーマンス

回転性能	● ● ● ○ ○
動きのノイズ	● ● ● ○ ○
摩擦	● ● ● ● ●
耐食性	● ● ● ○ ○

コア属性

製品名	Alpha
ハウジングタイプ	トータルロック付き自在キャスター
標準	EN12532 - 輸送機器
4km/hの耐荷重	200 kg
静荷重	400 kg
温度範囲 (最小)	-25 °C
最大温度範囲	80 °C
取付高	108 mm
総重量	0.879 kg

車輪

本体材質	ポリアミド
トレッド材質	車輪本体と同一
ベアリング	ローラーベアリング
車軸	ナットでネジ止め
スレッドガード	スレッドガードなし
直径	80 mm
トレッド幅	30 mm
トレッドの硬度 (D)	75 ショアD

ハウジング

材料	スチール、重量系
フォーク形状	幅の広い
旋回ベアリング	2つのボールレース
オフセット	44.5 mm
旋回半径	123 mm
旋回径	246 mm

フィッティング

フィッティングタイプ	長方形プレート
プレート長	105 mm
プレート幅	80 mm
プレート穴長 (最小)	77 mm
プレート穴長 (最大)	80 mm
プレート穴幅 (最大)	60 mm
プレート穴径	9 mm

ALPHA

3477UOR080P62 TFR

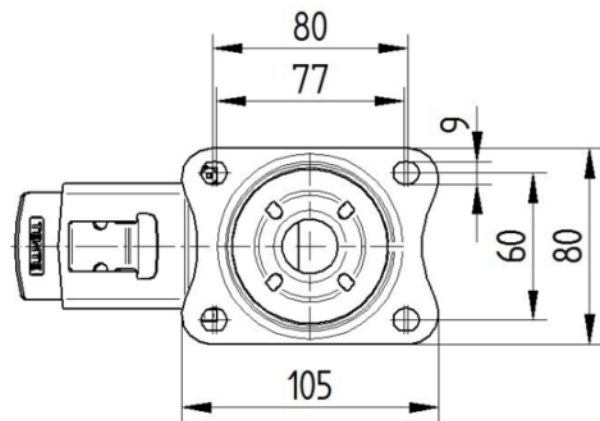
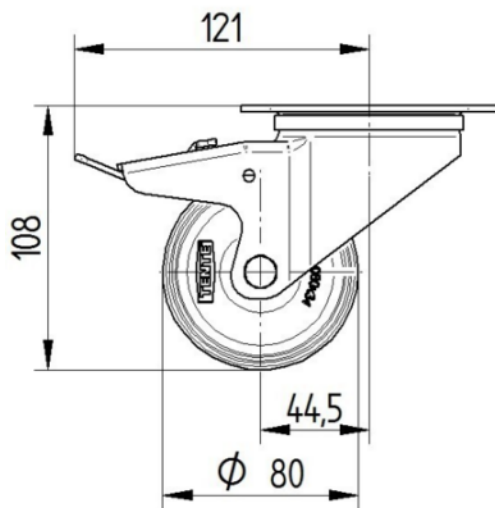
EAN 4031582400106



BETTER MOBILITY. BETTER LIFE.

図面

3477U00080P62-neu



Platte 3470-080P62-105x80

