

INTEGRAL TWIN

2944UAP150R36-32S30 D 9002 4XM6

EAN 4031582302578

Número de pedido 00032831



BETTER MOBILITY. BETTER LIFE.



La imagen puede diferir del producto original

RENDIMIENTO

Rendimiento del rodillo	● ● ● ● ●
Ruido de movimiento	● ● ● ○ ○
Desgaste	● ● ● ● ○
Resistencia a la corrosión	● ● ● ○ ○

ATRIBUTOS PRINCIPALES

Nombre del producto	Integral twin
Tipo	Rueda giratoria con bloqueo central, total o Freno direccional
Estándar	EN12531 - Ruedas de la cama del hospital
Capacidad de carga a 3 km/h	150 kg
Capacidad de carga a 4 km/h	150 kg
Capacidad de carga estática	450 kg
Rango de temperatura (mínimo)	-25 °C
Rango de temperatura (máximo)	80 °C
Altura total	175 mm
Ancho total	75 mm
Peso total	1,421 kg
Certificación	Probado y supervisado por TÜV Süd

ARO

Material del cuerpo	Poliamida
Material de la banda de rodadura	Poliuretano, Inyectado
Cojinete	Rodamiento de bolas de precisión
Color Aro	Gris y blanco (RAL9002)
Protectores de hilo	Con protector de roscas
Diámetro	150 mm
Ancho de Banda de rodadura	15 mm
Anchura del cuerpo	15 mm
Dureza de la Banda de rodadura (A)	92 Shore A
Dureza de la Banda de rodadura (D)	42 Shore D

SOPORTE

Material	Chapa de acero, mediana
Forma de Horquilla Forma	Soporte de Aro Doble Soporte
Rodamiento giratorio	Rodamiento de bolas de precisión
Color	Gris y blanco (RAL9002)
Desplazamiento	45 mm
Radio de giro	124 mm
Interferencia de giro	248 mm
Diámetro del domo	70 mm

AJUSTE

Tipo de ajuste	Espiga con Agujero de leva para barras de perfil, Versión corta
Diámetro del Perno	32 mm
Longitud del Perno	51 mm
Posición de la rosca del Perno	7 mm
Cantidad de orificios de montaje del Perno	4

Premio al
Diseño AlemánPremio al
Diseño Red Dot

INTEGRAL TWIN

2944UAP150R36-32S30 D 9002 4XM6

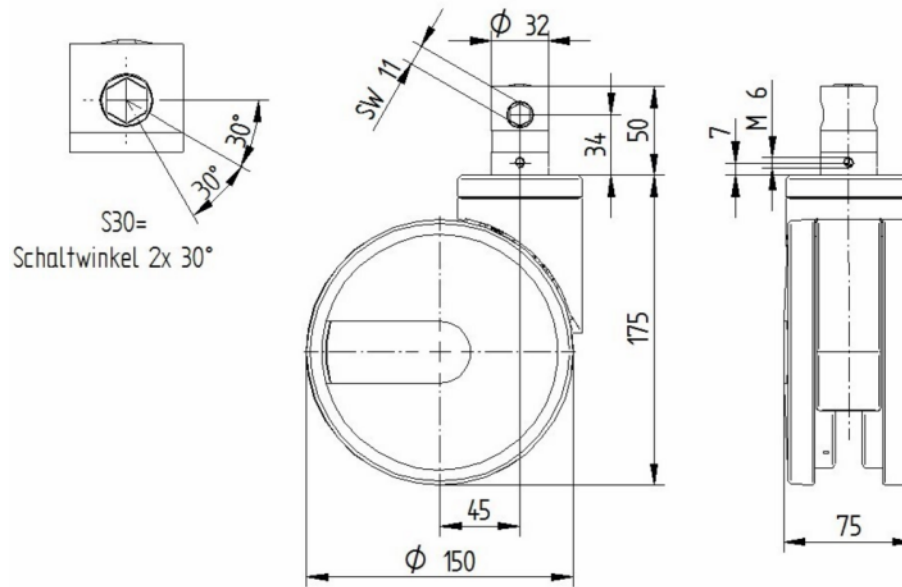
EAN 4031582302578

Número de pedido 00032831



BETTER MOBILITY. BETTER LIFE.

DIBUJOS TÉCNICOS



Premio al
Diseño Alemán



Premio al
Diseño Red Dot