

# LEVINA

5377UAP100P30-11

EAN 4031582369021  
 订单号 00037393



BETTER MOBILITY. BETTER LIFE.



图片可能与原产品不同

## 表现

滚动性能	●●●○○
运动噪音	●●●●○
损耗	●●●●○
耐腐蚀性	●●●●○

## 核心属性

产品名称	Levina
外壳类型	带全锁的旋转脚轮
标准	EN12530 - 设备脚轮
3 km/h的载重	100 kg
静态载重	200 kg
温度范围 (最低)	-10 ° C
最高温度范围	40 ° C
总高	137 mm
总重量	0.508 kg

## 轮子

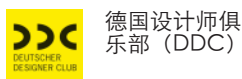
轮体材料	聚酰胺
胎面材料	聚氨酯, 注塑
轴承	精密滚珠轴承
侧盖	带螺纹防护装置
直径	100 mm
胎面宽度	32 mm
胎面硬度 (D)	40 肖氏 D

## 支架

材料	聚酰胺
支架形状	修身
旋转轴承	两个钢珠滚道
偏移量	36 mm
旋转半径	98 mm
转向干涉	196 mm

## 固定件

固定件类型	螺栓孔
螺栓孔直径	11 mm



# LEVINA

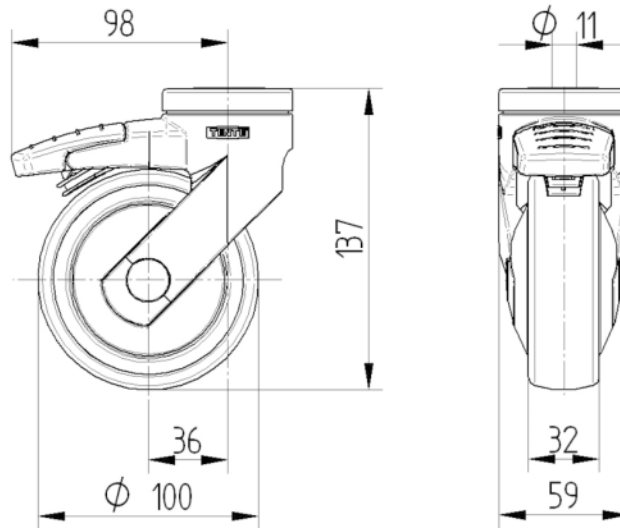
5377UAP100P30-11

EAN 4031582369021  
订单号 00037393



BETTER MOBILITY. BETTER LIFE.

## 技术图纸



通用设计奖



德国设计师俱  
乐部 (DDC)