

# LINEA E-LOCK

594EUSP150R36-32 N RAL9002

EAN 4031582489309



BETTER MOBILITY. BETTER LIFE.



图片可能与原产品不同

## 表现

滚动性能	●●●●●
运动噪音	●●●●○
损耗	●●●●○
耐腐蚀性	●●●○

## 核心属性

产品名称	Linea E-Lock
外壳类型	带电动锁定系统的旋转脚轮
标准	EN12531 - 医院病床脚轮
3 km/h的载重	150 kg
4 公里/小时的载重	150 kg
导电	是
不锈	是
静态载重	300 kg
温度范围 (最低)	-10 °C
最高温度范围	40 °C
总高	155 mm
总宽度	71 mm
总重量	1.52 kg

## 支架

外壳材料	聚酰胺
支架形状	双轮子支架
旋转轴承	精密滚珠轴承
颜色	灰白色 (RAL9002)
偏移量	47.5 mm
旋转半径	127 mm
转向干涉	254 mm
圆顶直径	45.5 mm

## 轮子

轮体材料	聚酰胺
胎面材料	聚氨酯, 注塑, 导电
轴承	精密滚珠轴承
轮子颜色	灰白色 (RAL9002)
侧盖	带螺纹防护装置
直径	150 mm
胎面宽度	15 mm
轮体宽度	15 mm
胎面硬度 (A)	92 岸 A
胎面硬度 (D)	42 岸 D

## 固定件

固定件类型	带凸轮孔的闸杆, 用于异型杆, 短版本
螺栓直径	32 mm
螺栓长度	50 mm
螺栓螺纹位置	7 mm
螺栓安装孔数量	2



德国设计  
师俱乐部  
(DDC)



Interzum  
奖



iF 设计奖

# LINEA E-LOCK

594EUSP150R36-32 N RAL9002

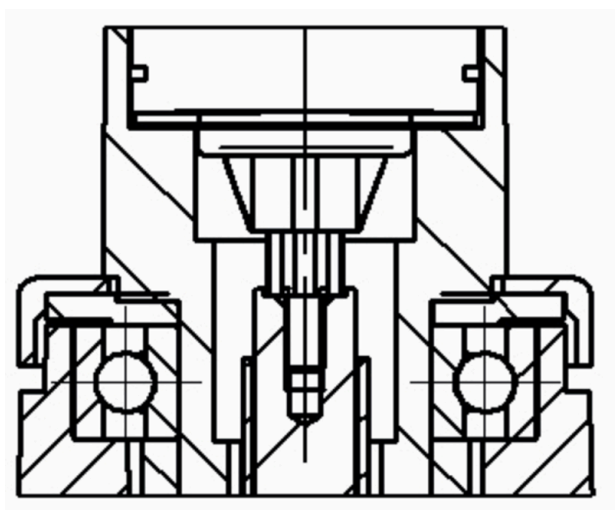
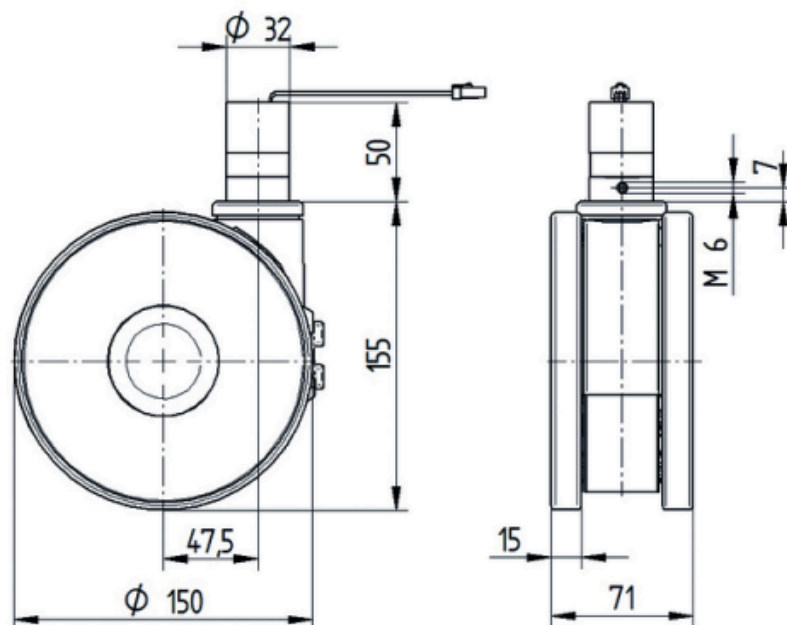
EAN 4031582489309

订单号 00065310

Product Drawings



BETTER MOBILITY. BETTER LIFE.



德国设计  
师俱乐部  
(DDC)



Interzum  
奖



product  
design  
award

iF 设计奖