

LINEA CLINIC

5946UAP150R36-34XS S30 D 9002

EAN 4031582348378

Numărul de comandă 00034521



BETTER MOBILITY. BETTER LIFE.



Imaginea poate fi diferită de produsul original

PERFORMANȚĂ

Performanța rolei ●●●●●

Zgomot de mișcare ●●●●○

Atriție ●●●●○

Rezistență la coroziune ●●●○

ATRIBUTELE DE BAZĂ

Nume produs	Linea clinic
Tip	Rola pivotantă cu centrală, Blocare totală
Standard	EN12531 - Roți pentru paturi de spital
Capacitate de încărcare la 3 km/h	150 kg
Capacitate de încărcare la 4 km/h	150 kg
Capacitate de încărcare statică	450 kg
Interval de temperatură (minim)	-10 °C
Interval de temperatură (maxim)	40 °C
Înălțime totală	155 mm
Lățime totală	71 mm
Greutate totală	1,03 kg
Certificare	Testat și monitorizat de către TÜV Süd

ROATĂ

Material pentru corp	Poliamidă
Material al benzii de rulare	Poliuretan , Injectat
Lagăr	Rulment cu bile de precizie
Roată	Alb gri (RAL9002)
Protecție pentru filet	Cu protecție pentru filet
Diametru	150 mm
Benză de rulare	15 mm
Lățimea corpului	15 mm
Duritatea benzii de Benză de rulare (A)	92 Pe malul A
Duritatea benzii de Benză de rulare (D)	42 malul D

FURCA

Material	Poliamidă
FormăFurcă	Carcasă Roată dublă
Rulment pivotant	Rulment cu bile de precizie
Culoare	Alb gri (RAL9002)
Offset	47,5 mm
Raza de pivotare	127 mm
Interferență pivotantă	254 mm
Diametru cupolă	45,5 mm

RACORD

Tip ajustare	Tijă cu Gaură pentru came pentru bare de profil, Versiune scurtă
Diametru Șurub	32 mm
Lungime Șurub	42 mm

Designer
DeutscherPremiul
InterzumPremiul pentru
Design IF

LINEA CLINIC

5946UAP150R36-34XS S30 D 9002

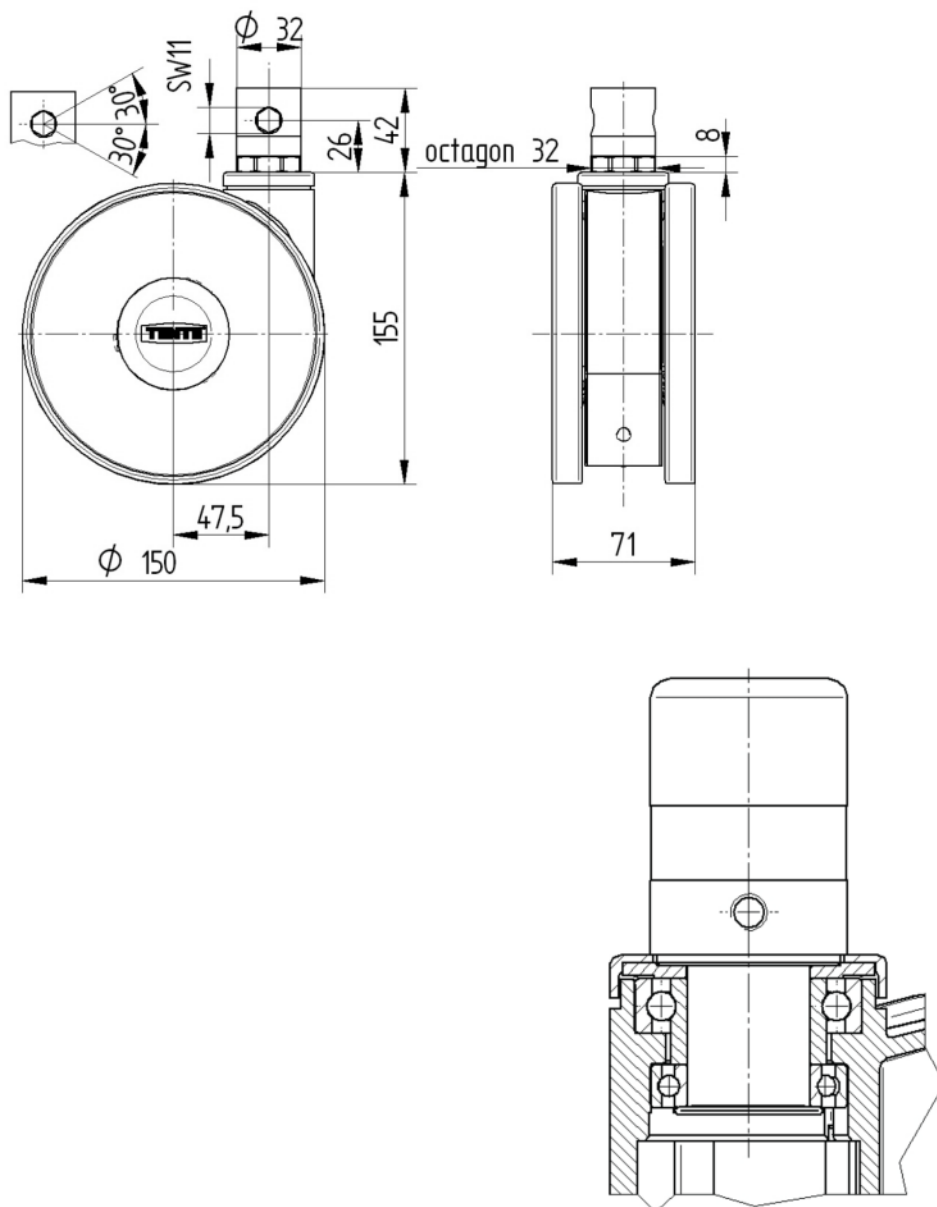
EAN 4031582348378

Numărul de comandă 00034521



BETTER MOBILITY. BETTER LIFE.

DESENE TEHNICE



Designer
Deutscher



Premiul
Interzum



Premiul pentru
Design IF