

LINEA

5941UAP150P51 RAL 9002

EAN 4031582408966



BETTER MOBILITY. BETTER LIFE.



La imatge pot diferir del producte original.

ACTUACIÓ

Actuació Roll	● ● ● ● ●
El soroll del moviment	● ● ● ● ○
Atràcia	● ● ● ● ○
Resistència a a la corrosió	● ● ● ● ○

ATRIBUCIONS BÀSIQUES

Nom del producte	Linea
Tipus	Rueda giratoria con Freno direccional
Tracidad de carga a 3 km/h	110 kg
Tracidad de carga estàtica	220 kg
Temperatura (mínim)	-20 °C
Temperatura màxima (màxim)	60 °C
Alçada total	170 mm
Àmplia general	89 mm
Pes total	1,25 kg

RODA

Material corporal	Poliàmida
Material de la banda de rodadura	Poliuretà, Injectat
El Bearing	Rodament de boles de precisió
Protectors de fil	Amb la guardaespatlles
Diametralització	150 mm
Banda de rodadura ample	22 mm
La duresa del Banda de rodadura (A)	92 Shore A

SUPPORT

Material	Poliàmida
Forquilla Forma	Suport Twin Roda
Scamiento giratorio	Rodament de boles de precisió
Color	El blanc gris (RAL9002)
Desplaçament	52 mm
Scio de giro	156 mm
Sterferencia de giro	312 mm
Dome Dictel	56 mm

FITACIÓ

Tipus de Fitting	Placa rectangular
Placa llarga	90 mm
Placa ampla	75 mm
Longitud del forat de placa (màxim)	75 mm
Amplària del forat de placa (màxim)	50 mm
Placa de diàmetre	11 mm



El Deutscher
Dissenyador
Club



Premi Interzum



Premi IF Disseny

LINEA

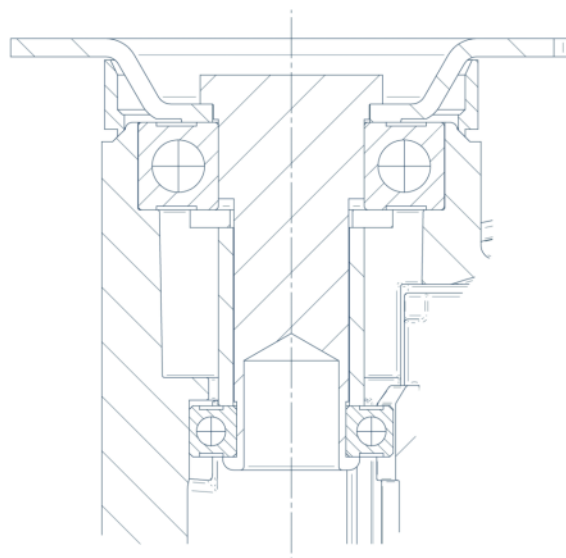
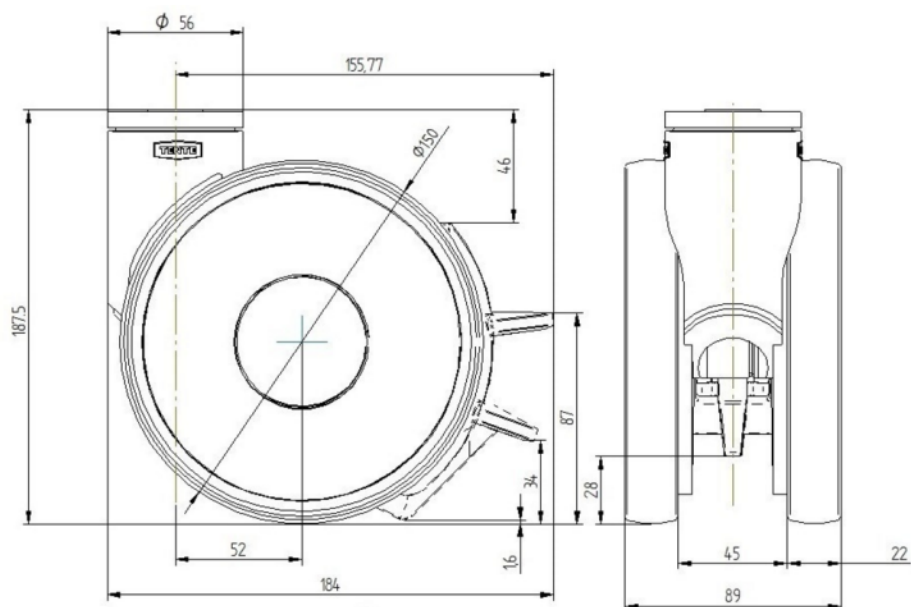
5941UAP150P51 RAL 9002

EAN 4031582408966



BETTER MOBILITY. BETTER LIFE.

DIBUIXOS TÈCNICS



El Deutscher
Disenyador
Club



Premi Interzum



Premi IF Disseny