

# LEVINA

5370PIP125P51

EAN 4031582362787



BETTER MOBILITY. BETTER LIFE.



La imatge pot diferir del producte original.

## ACTUACIÓ

Actuació Roll ●●●○○

El soroll del moviment ●●●●●

Atràcia ●●●○○

Resistència a a la corrosió ●●●●●

## ATRIBUCIONS BÀSIQUES

Nom del producte	Levina
Tipus	Rueda giratoria Rueda
Tracidad de carga a 3 km/h	100 kg
Tracidad de carga estàtica	200 kg
Temperatura (mínim)	-10 °C
Temperatura màxima (màxim)	40 °C
Alçada total	165 mm

## RODA

Material corporal	Polipropilè
	suau
Material de la banda de rodadura	Goma massissa, no senyalització
El Bearing	Rodament de boles de precisió
Protectors de fil	Amb la guardaespatlles
Diametralització	125 mm
Banda de rodadura ample	32 mm
La duresa del Banda de rodadura (A)	75 Shore A

## SUPORT

Material	Poliamida
Forquilla Forma	Escàs
Scamiento giratorio	Dues curses de ball
Desplaçament	38 mm
Scio de giro	100,5 mm
Sterferencia de giro	201 mm

## FITACIÓ

Tipus de Fitting	Placa rectangular
Placa llarga	95 mm
Placa ampla	70 mm
Longitud del forat de placa (màxim)	75 mm
Amplària del forat de placa (màxim)	50 mm
Placa de diàmetre	11 mm



Premi Universal de Disseny



El Deutscher Dissenyador Club

# LEVINA

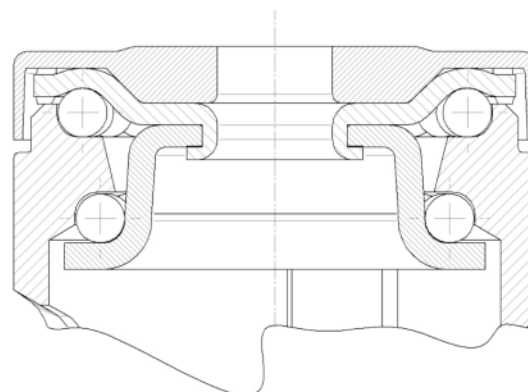
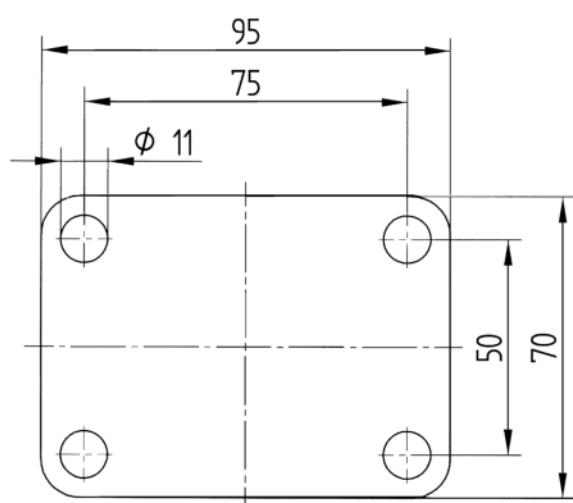
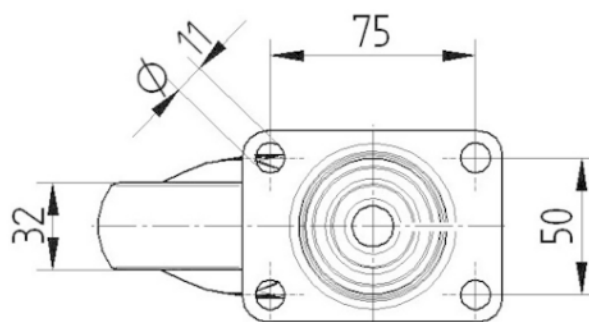
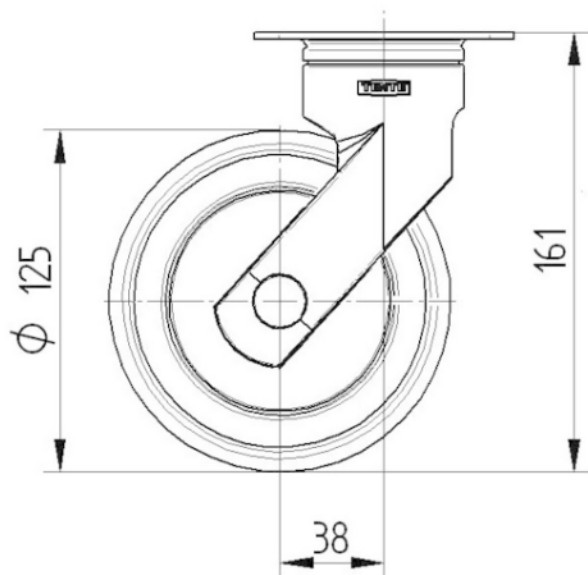
5370PIP125P51

EAN 4031582362787



BETTER MOBILITY. BETTER LIFE.

## DIBUIXOS TÈCNICS



Premi Universal de Disseny



El Deutscher Dissenyador Club