

## LINEA SAFETY

592DUAO075L51-10 RAL9002

EAN 4031582378238



BETTER MOBILITY. BETTER LIFE.



A kép eltérhet az eredeti terméktől

## TELJESÍTMÉNY

Gördülési ellenállás teljesítménye ●●●○

Mozgás zajkibocsátása ●●●○

Kopás ●●●○

Korrozióálló képesség ●●●●

## ALAPVETŐ TULAJDONSÁGOK

Termék neve	Linea safety
Ház típusa	Automatikus zárrendszer
Standard	EN12528 - Bútorgörgők
Teherbírás 3 km/h-nál	90 kg
Elektromosan vezető	Nem
Rozsdamentes	Nem
Statikus teherbírás	180 kg
Hőmérséklet-tartomány (minimális)	-20 °C
Hőmérséklet-tartomány (maximális)	60 °C
Összsúly	0,16 kg
Teljes szélesség	55 mm

## VÁZ

A ház anyaga	Poliamid
Villa alakja	Ikerkeres villa
Forgócsapágó	Csap, forgatható
Szín	Szürkésfehér (RAL9002)
Ellensúlyoz	23 mm
Körbeforgás	132 mm
Kupola átmérője	30 mm
Tippek	Erőltesse a 23 N kioldását és a rugókat hosszát 8 mm-re.

## KERÉK

Felépítmény anyaga	Poliamid
Futófelület anyaga	Fröccsöntött poliuretán
Csapágó	Siklócsapágó
Szálvédők	Futófelület védelem nélkül
Átmérő	75 mm
Futófelület szélessége	15 mm
A futófelület keménysége (A)	92 Shore A

## SZERELVÉNY

Szerelvénny típusa	Zsákfurat B10 szerelvényhez
Csavar furat átmérője	10 mm

Deutscher  
Designer  
ClubInterzum  
Awardproduct  
design  
awardIF Design  
Award

# LINEA SAFETY

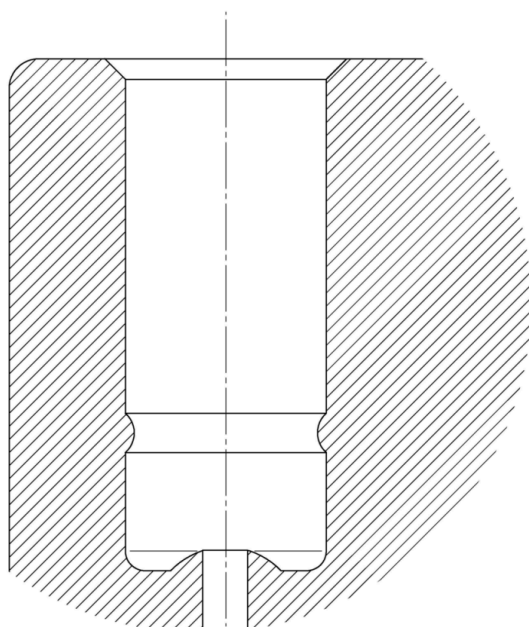
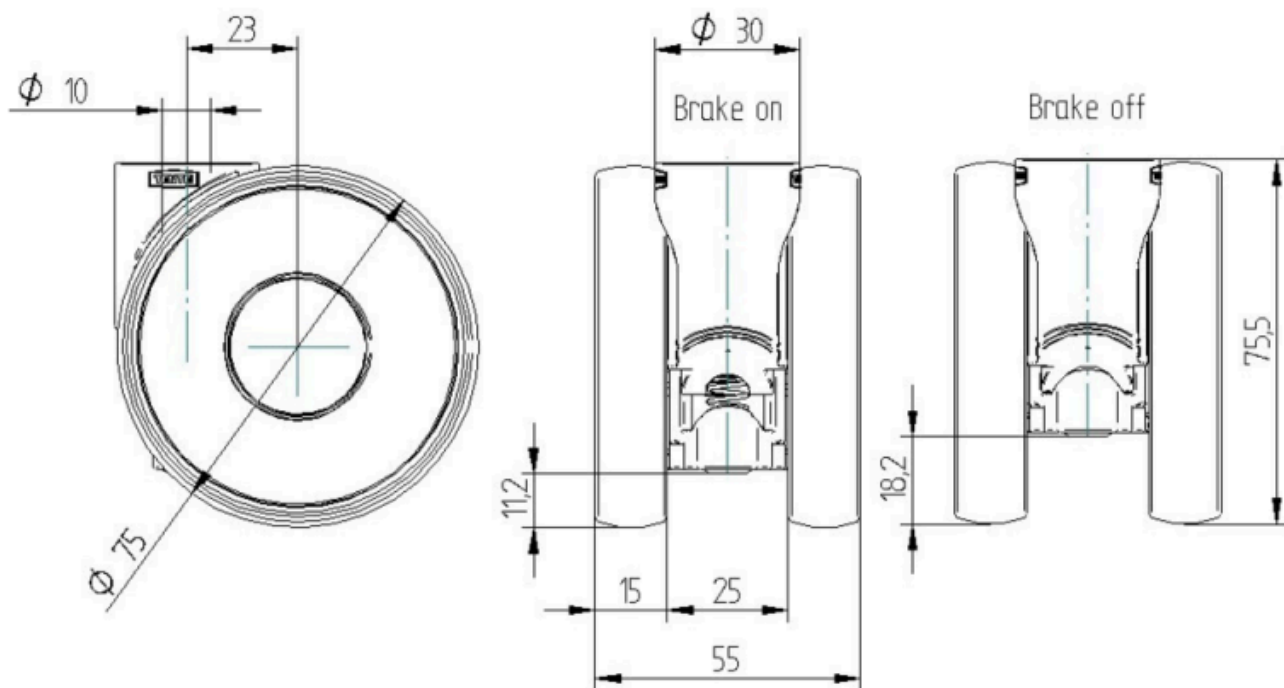
592DUAO075L51-10 RAL9002

EAN 4031582378238



BETTER MOBILITY. BETTER LIFE.

## Product Drawings



Deutscher  
Designer  
Club



Interzum  
Award



product  
design  
award

IF Design  
Award