

LINEA LIGHT

5925XSO075L51-10 RAL7001

EAN 4031582399127
Bestelnummer 00770565



BETTER MOBILITY. BETTER LIFE.



Afbeelding kan afwijken van het oorspronkelijke product

PRESTATIES

| | |
|-----------------------|-----------|
| Rolprestaties | ● ● ● ● ● |
| Bewegingsgeluid | ● ● ● ● ● |
| Slijtage | ● ● ● ● ● |
| Corrosiebestendigheid | ● ● ● ● ● |

KERNKENMERKEN

| | |
|------------------------------|-------------------------|
| Productnaam | Linea light |
| Type | Wielen met Wielslot |
| Standaard | EN12528 - Meubel wielen |
| Draagvermogen bij 3 km/h | 90 kg |
| Elektrisch geleidend | ✓ |
| Statisch draagvermogen | 180 kg |
| Temperatuurbereik (minimaal) | -20 °C |
| Temperatuurbereik (maximaal) | 60 °C |
| Totale hoogte | 75,5 mm |
| Totale breedte | 55 mm |
| Totaal gewicht | 0,15 kg |

WIEL

| | |
|-------------------------------|---|
| Materiaal wielkern | Polyamide, elektrisch geleidend |
| Materiaal loopvlak | Polyurethaan, Gespoten elektrisch geleidend |
| Lagering | Glijlager |
| Afdekkapjes | Zonder schroefdraadbeschermer |
| Diameter | 75 mm |
| Breedte Loopvlak | 15 mm |
| Hardheid van het Loopvlak (A) | 92 Shore A |

BEHUIZING

| | |
|-----------------|-------------------------|
| Materiaal | Polyamide |
| Vork Vorm | Behuizing met twee Wiel |
| Zwenklager | Kraagpen, draaiend |
| Kleur | Zilvergrijs (RAL7001) |
| Offset | 23 mm |
| Zwenk radius | 81 mm |
| Draaicirkel | 162 mm |
| Diameter koepel | 30 mm |

FITTING

| | |
|------------------|----------------------------|
| Type bevestiging | Blind gat voor B10-fitting |
| Boutgat diameter | 10 mm |

LINEA LIGHT

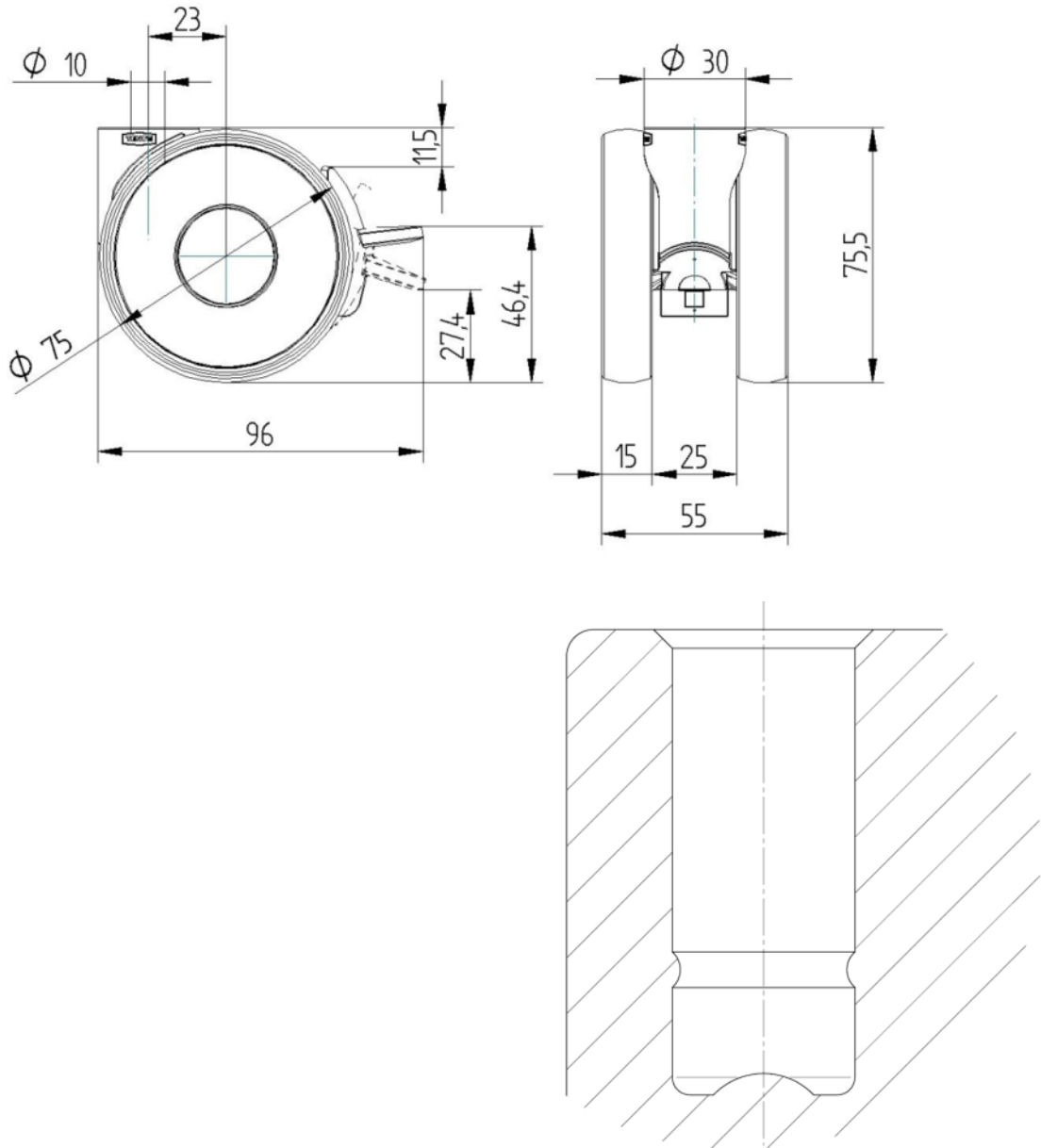
5925XSO075L51-10 RAL7001

EAN 4031582399127
Bestelnummer 00770565



BETTER MOBILITY. BETTER LIFE.

TECHNISCHE TEKENINGEN



Deutscher
Ontwerper
Club



Interzum
Award



IF
Design
Award