

# INTEGRAL ASSIST

ED44ETW150R36-34S35 D 9002 90°



BETTER MOBILITY. BETTER LIFE.

Номер замовлення 900000053



Зображення може відрізнятися від оригінального продукту

## ЕФЕКТИВНІСТЬ

Продуктивність рулону	● ● ● ● ●
Шум руху	● ● ● ● ○
Атриція	● ● ● ● ○
Стійкість до корозії	● ● ● ● ○

## ОСНОВНІ АТРИБУТИ

Назва продукту	Integral assist
Тип	Поворотний Колісна опора із центральним, повним або Блокування напрямку
Стандартний	EN12531 - Ліжка-ліжка
Обвантажопідйомність 4 км/год	150 kg
Сумісне з WeAssist	✓
Статичний Вантажопідйомність	450 kg
Діапазон температур (мінімальний)	-10 °C
Діапазон температур (максимальний)	40 °C
Загальна висота	183 mm
Загальна ширина	110,5 mm
Загальна вага	4,682 kg

## КОЛЕСО

Матеріал тіла	Сталь, залізо
Матеріал протектору	Поліуретан, Відлтий
Носіння	Двигун Хаб ого
Колір Протектор	Срібно-сірий (RAL7015)
Захист різьби	Вбудований різьбовий поручитель
Діаметр	150 mm
Протектор	50 mm
Твердість Протектор (A)	85 Прибережна A

## КРОНШТЕЙН

Поворотний вузол	Прецизійний кульковий підшипник
Колір	Сіро-білий (RAL9002)
Офсет (Зсув)	40 mm
Радіус повороту	115 mm
Поворотне з'єднання	230 mm
Діаметр ковпачка	110,5 mm

## ВСТАНОВЛЕННЯ

Тип налаштування	Стрижень з Кулачковий отвір для смуг профілю, коротка Версія
------------------	--

## ДОДАТКОВА ІНФОРМАЦІЯ

Тип двигуна: Безщітковий постійний струм (BLDC)

## ПРИВІДНИЙ ДОРОЖНІЙ ДВИГУН

Номинальна напруга	25 V
Номинальна вихідна потужність	92 W
Номинальна швидкість	5 km/h
Вказівки щодо подорожі	Вперед і назад



Нагорода Red  
Dot Дизайн  
Award

ІНФОРМАЦІЯ ПРО ПРОДУКТ

# INTEGRAL ASSIST

ED44ETW150R36-34S35 D 9002 90°

Номер замовлення 900000053

## ПРИВІД БЛОКА ПРИВОДУ

---

Номінальна швидкість 5 km/h

---



BETTER MOBILITY. BETTER LIFE.



Нагорода Red  
Dot Дизайн  
Award

# INTEGRAL ASSIST

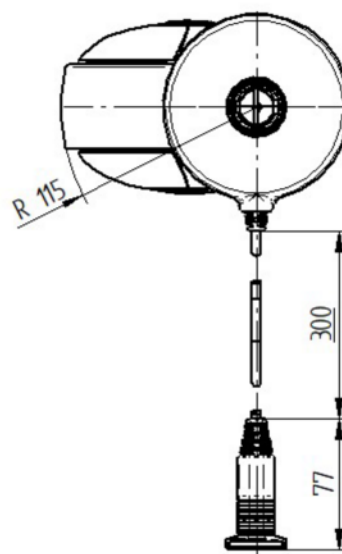
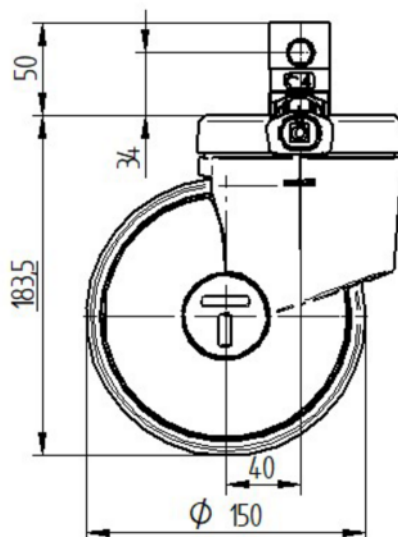
ED44ETW150R36-34S35 D 9002 90°

Номер замовлення 900000053



BETTER MOBILITY. BETTER LIFE.

## ТЕХНІЧНІ КРЕСЛЕННЯ



Нагорода Red  
Dot Дизайн  
Award