

NOVATECH

ITP100x40-Ø15 HL40 80shA

EAN 4031582481471



BETTER MOBILITY. BETTER LIFE.



Bild kann vom Originalprodukt abweichen

RAD

Material des Radkörpers	Aluminium
Material der Lauffläche	Polyurethan, gegossen
Lager	Präzisionskugellager
Fadenschutz	Ohne Fadenschutz
Durchmesser	100 mm
Breite der Lauffläche	40 mm
Achsloch Durchmesser	15 mm
Nabenlänge	40 mm
Härte der Lauffläche (A)	80 Shore A
Geeignet für	pimespo_still_wagner

PERFORMANCE

Laufverhalten	● ● ● ○ ○
Fahrgeräusch	● ● ● ○ ○
Abrieb	● ● ● ● ○
Korrosionsbeständigkeit	● ● ● ○ ○

HAUPTMERKMALE

Produktname	Novatech
Typ	Rad
Tragfähigkeit bei 3 km/h	300 kg
Elektrisch-leitfähig	Nein
Rostfrei	Nein
Statische Tragfähigkeit	600 kg
Temperaturbereich (Minimum)	-10 °C
Temperaturbereich (Maximum)	60 °C
Gesamtgewicht	0,47 kg

NOVATECH

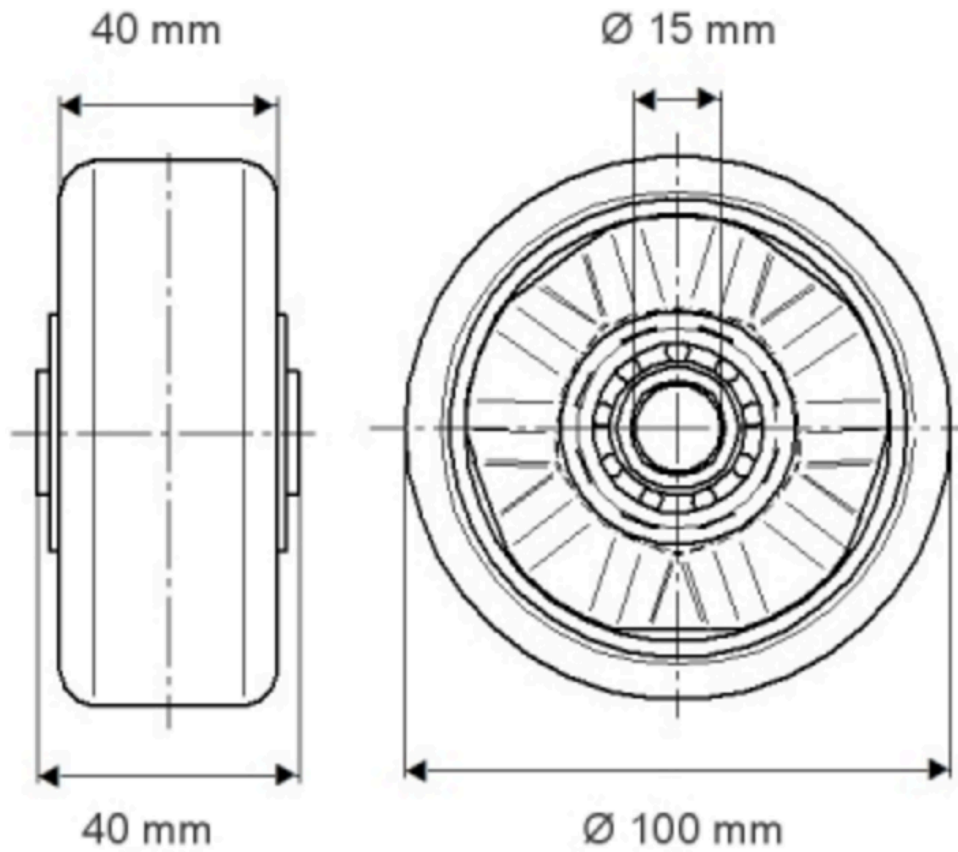
ITP100x40-Ø15 HL40 80shA

EAN 4031582481471



BETTER MOBILITY. BETTER LIFE.

Produktzeichnungen

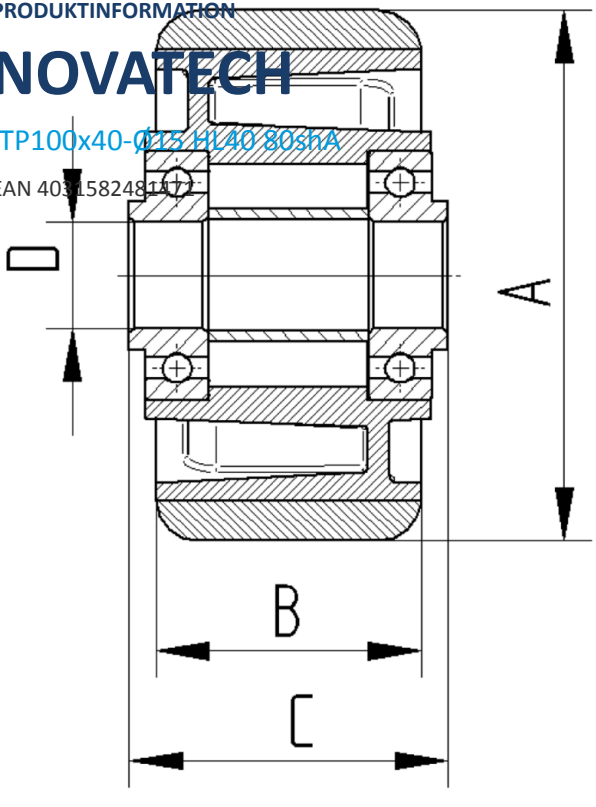


PRODUKTINFORMATION

NOVATECH

ITP100x40-Ø15 H140 80shA

EAN 4031582481117



BETTER MOBILITY. BETTER LIFE.