

LINEA

5940UAC125R05-22 RAL9002

EAN 4031582352719



BETTER MOBILITY. BETTER LIFE.



Imaginea poate fi diferită de produsul original

PERFORMANȚĂ

Performanța rolei ●●●●●

Zgomot de mișcare ●●●○○

Atriție ●●●●○

Rezistență la coroziune ●●●●○

ATRIBUTELE DE BAZĂ

Nume produs	Linea
Tip	Rola pivotantă
Standard	EN12530 - Roți pentru dispozitive
Capacitate de încărcare la 3 km/h	130 kg
Inoxidabil	✓
Capacitate de încărcare statică	260 kg
Interval de temperatură (minim)	-20 °C
Interval de temperatură (maxim)	80 °C
Înălțime totală	145 mm
Lățime totală	82 mm
Greutate totală	0,96 kg

ROATĂ

Material pentru corp	Poliamidă
Material al benzii de rulare	Poliuretan , Injectat
Lagăr	Rulment cu bile de precizie, Inoxidabil
Protecție pentru filet	Cu protecție pentru filet
Diametru	125 mm
Benză de rulare	20 mm
Duritatea benzii de Benză de rulare (A)	92 Pe malul A

FURCA

Material	Poliamidă
FormăFurcă	Carcasă Roată dublă
Rulment pivotant	Rulment cu bile de precizie
Culoare	Alb gri (RAL9002)
Offset	40 mm
Raza de pivotare	109 mm
Interferență pivotantă	218 mm
Diametru cupolă	52 mm

RACORD

Tip ajustare	Tijă solidă, rotundă
Diametru Șurub	22 mm
Lungime Șurub	40 mm

LINEA

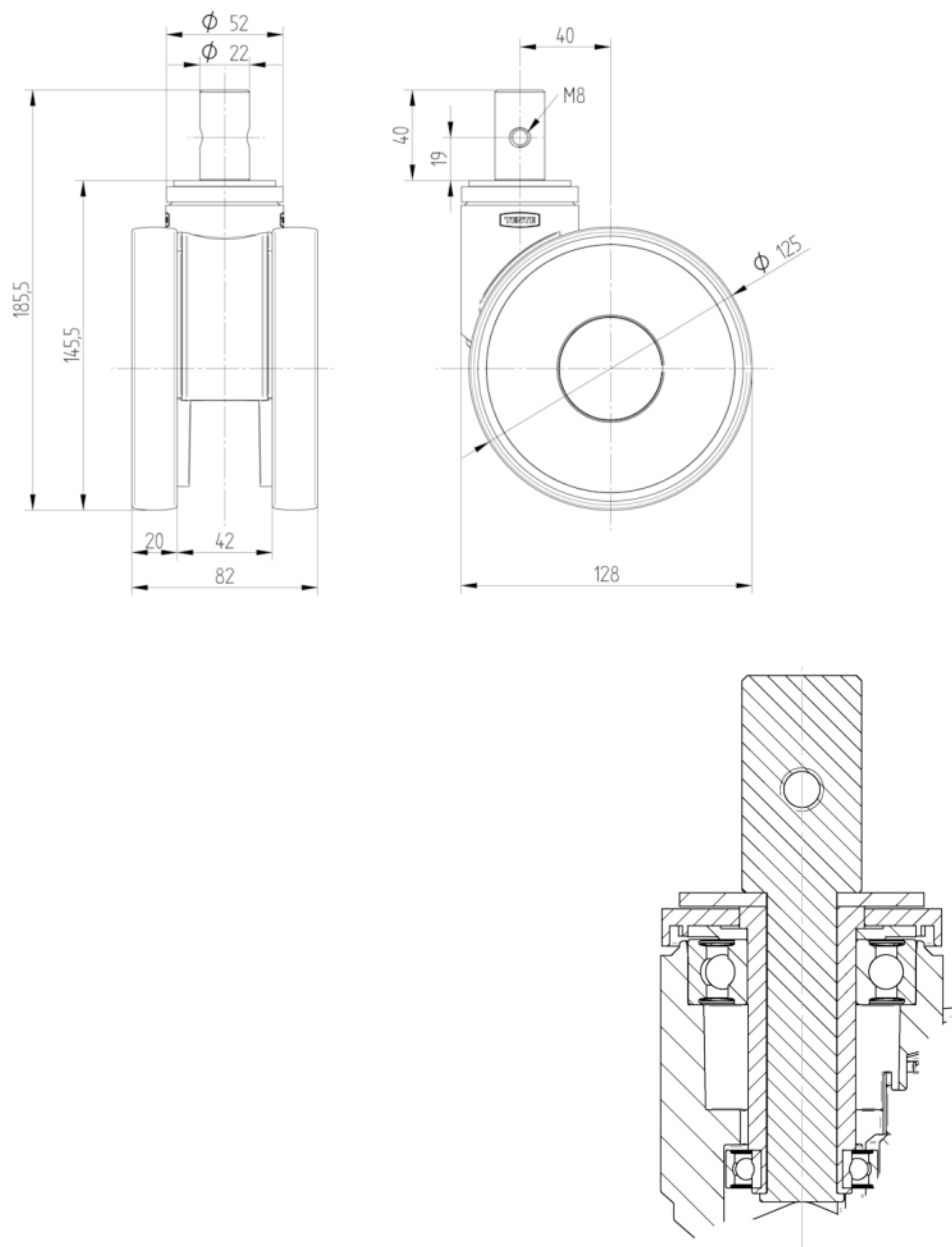
5940UAC125R05-22 RAL9002

EAN 4031582352719



BETTER MOBILITY. BETTER LIFE.

DESENE TEHNICE



Designer
Deutscher



Premiul
Interzum



Premiul pentru
Design IF