

LEVINA

5371PJP100R05-18X62

EAN 4031582358711



BETTER MOBILITY. BETTER LIFE.



Attēls var atšķirties no oriģinālā produkta

VEIKTSPĒJA

Rullja veiktspēja	● ● ● ○ ○
Kustības troksnis	● ● ● ● ○
Nodilums	● ● ● ○ ○
Korozijas izturīgs	● ● ● ● ○

PAMATAATRIBŪTI

Produkta nosaukums	Levina
Korpusa tips	Grozāmais atbalsta ritenis ar virziena bloķēšanu
Standarta	EN12530 - Ierīču atbalsta riteņi
Krāvnēsība pie 3 km/h	100 kg
Statiskā krāvnēsība	200 kg
Temperatūras diapazons (minimālais)	-10 °C
Temperatūras diapazons (maksimālais)	40 °C
Kopējais augstums	137 mm
Kopējais svars	0,598 kg

RITENIS

Korpusa materiāls	Polipropilēns
Protektora materiāls	Termoplastiskas gumija
Gūltnis	Cuscinetti a sfera di precisione
Izplešanās armatūra	Ar vītņu aizsargu
Diametrs	100 mm
Protektora platums	32 mm
Protektora cietība (A)	87 Krasts A

KRONŠTEINIS

Materiāls	Poliamīds
Dakšas forma	Plāns
Grozāmais gultnis	Divu bumbu sacīkstes
Ofsets	36 mm
Pagrieziena rādiuss	98 mm
Grozāms savienojums	196 mm

UZSTĀDĪŠANA

Uzstādīšanas veids	Ciets stienis, apaļš
Skrūves diametrs	18 mm
Skrūves garums	62 mm



«Universal Design» balva



Vācijas dizaineru klubs

LEVINA

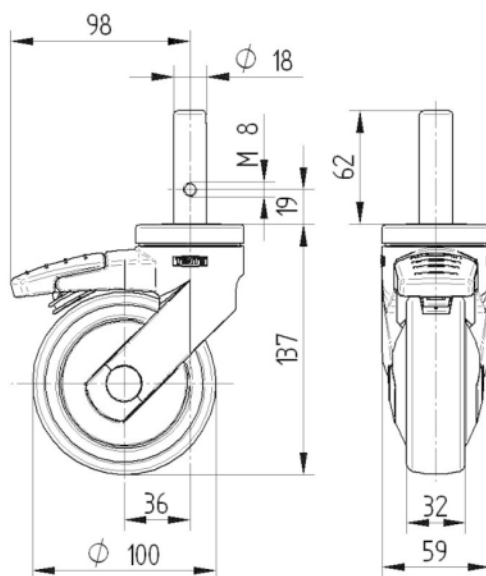
5371PJP100R05-18X62

EAN 4031582358711



BETTER MOBILITY. BETTER LIFE.

TEHNISKIE RASĒJUMI



«Universal Design» balva



Vācijas dizaineru klubs