

## LINEA

5947UAC125R05-22 RAL9002

EAN 4031582352795



BETTER MOBILITY. BETTER LIFE.



A imagem pode diferir do produto original

## DESEMPENHO

Desempenho do rolamento ●●●●●

Ruído de movimento ●●●○○

Desgaste ●●●●○

Resistência à corrosão ●●●●○

## ATRIBUTOS PRINCIPAIS

Nome do produto	Linea
Tipo	Rodízio giratório com travão total
Padrão	EN12530 - Rodízios para Dispositivos
Capacidade de carga a 3 km/h	130 kg
Aço inoxidável	✓
Capacidade de carga estática	260 kg
Intervalo de temperatura (mínimo)	-10 °C
Intervalo de temperatura (Máximo)	40 °C
Altura total	145 mm
Largura geral	82 mm
Peso geral	1,068 kg

## RODA

Material do centro da roda	Poliamida
Material do piso da roda	Poliuretano, Injetado
Rolamento	Rolamento de esferas de precisão, aço inoxidável
Anti-fios	Com anti-fios
Diâmetro	125 mm
Largura do Piso	20 mm
Dureza do Piso (A)	92 Shore A

## SUPORTE

Material	Poliamida
Em Forma de Garfo	Roda dupla com suporte
Rolamento giratório	Rolamento de esferas de precisão
Cor	Cinzento branco (RAL9002)
Offset	40 mm
Raio giratório	129 mm
Interferência giratória	258 mm
Diâmetro do dome	52 mm

## ENCAIXE

Tipo de fixação	Espiga sólida, redonda
Diâmetro do Furo	22 mm
Comprimento do Furo	40 mm

Clube  
Design  
DeutscherPrémio  
InterzumPrémio IF  
Design

# LINEA

5947UAC125R05-22 RAL9002

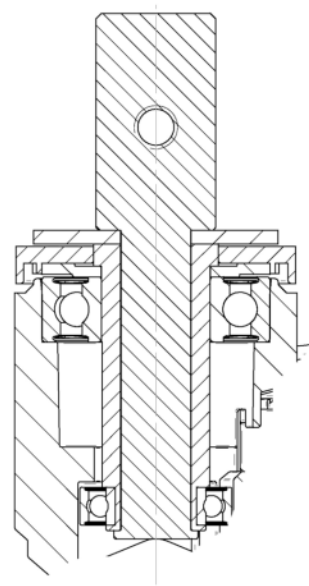
EAN 4031582352795



BETTER MOBILITY. BETTER LIFE.

## DESENHOS TÉCNICOS

---



Clube  
Design  
Deutscher



Prémio  
Interzum



Prémio IF  
Design