



画像は元の製品と異なる場合があります

## 車輪

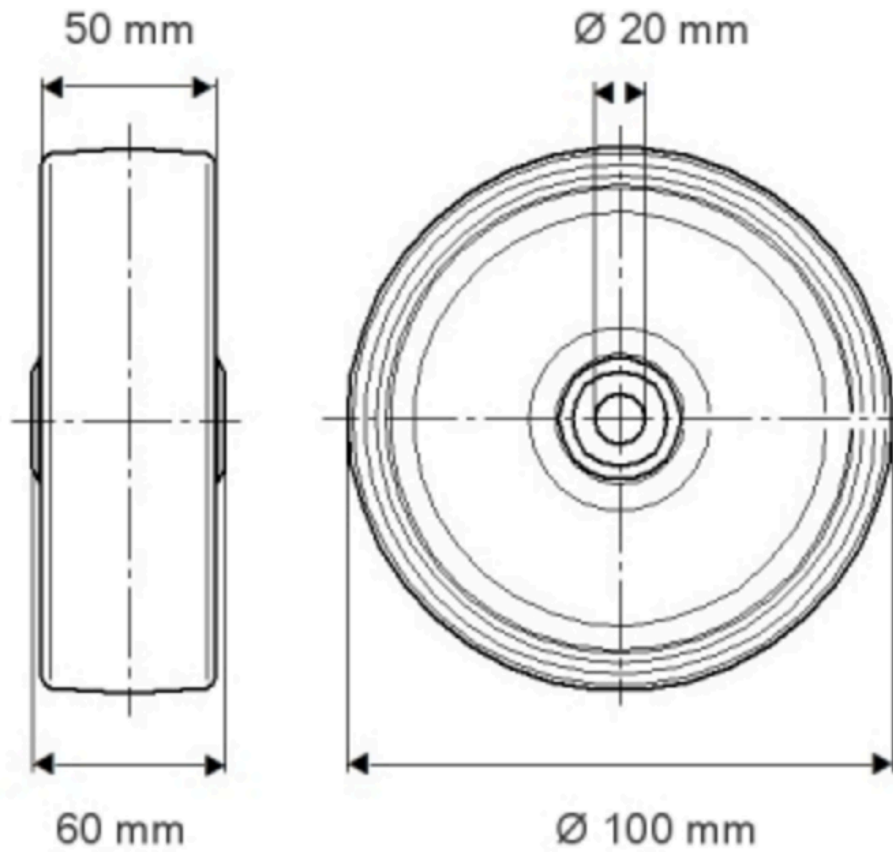
本体材質	ポリアミド、重量系
トレッド材質	車輪本体と同一
ベアリング	プレーンベアリング
車輪色	ナチュラルホワイト
スレッドガード	スレッドガードなし
直径	100 mm
トレッド幅	50 mm
車軸穴径	20 mm
ハブの長さ	60 mm
ボディ幅	50 mm
トレッドの硬度 (D)	75 ショアD

## パフォーマンス

回転性能	●●●●●
動きのノイズ	●●○○○
摩擦	●●●●●
耐食性	●●●○○

## コア属性

製品名	Duratech
ハウジングタイプ	車輪
標準	EN12533 - 重量物向けキャスト
4km/hの耐荷重	720 kg
6km/hの耐荷重	600 kg
導電性	いいえ
ステンレス	いいえ
静荷重	1200 kg
温度範囲 (最小)	-40 °C
最大温度範囲	80 °C
総重量	0.38 kg



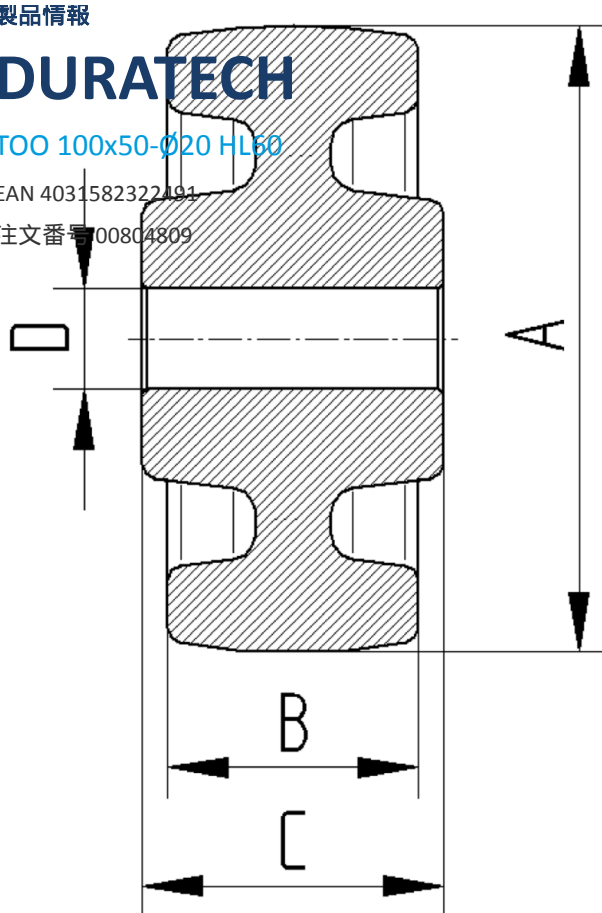
製品情報

# DURATECH

TOO 100x50-Ø20 HL50

EAN 4031582322191

注文番号 00804809



BETTER MOBILITY. BETTER LIFE.