

LINEA LIGHT

5920UAP075L51-10 9002/7015/9002

EAN 4031582353365



BETTER MOBILITY. BETTER LIFE.



Bild kann vom Originalprodukt abweichen

PERFORMANCE

Laufverhalten	● ● ● ● ●
Fahrgeräusch	● ● ● ● ●
Abrieb	● ● ● ● ●
Korrosionsbeständigkeit	● ● ● ● ●

HAUPTMERKMALE

Produktname	Linea light
Typ	Lenkrolle
Norm	EN12528 - Möbelrollen
Tragfähigkeit bei 3 km/h	100 kg
Elektrisch-leitfähig	Nein
Rostfrei	Nein
Statische Tragfähigkeit	200 kg
Temperaturbereich (Minimum)	-20 °C
Temperaturbereich (Maximum)	60 °C
Bauhöhe	75,5 mm
Gesamtbreite	55 mm
Gesamtgewicht	0,18 kg

GEHÄUSE

Gehäusematerial	Polyamid
Gabelform	Doppelrollen-Gehäuse
Schwenklager	Stift, drehbar
Farbe	Grauweiß (RAL9002)
Ausladung	23 mm
Schwenkradius	65 mm
Störkreis	130 mm
Dom Durchmesser	30 mm

RAD

Material des Radkörpers	Polyamid
Material der Lauffläche	Polyurethan, gespritzt
Lager	Präzisionskugellager
Laufflächenfarbe	Schiefergrau (RAL7015)
Radfarbe	Schiefergrau (RAL7015)
Fadenschutz	Mit Fadenschutz
Durchmesser	75 mm
Breite der Lauffläche	15 mm
Achsloch Durchmesser	0 mm
Nabenlänge	0 mm
Breite des Radkörpers	15 mm
Härte der Lauffläche (A)	92 Shore A

BEFESTIGUNG

Befestigungsart	Blindloch für Bundstift B10
Rückenloch Durchmesser	10 mm



Deutscher
Designer
Club



Interzum
Award



product
design
award

IF Design
Award

LINEA LIGHT

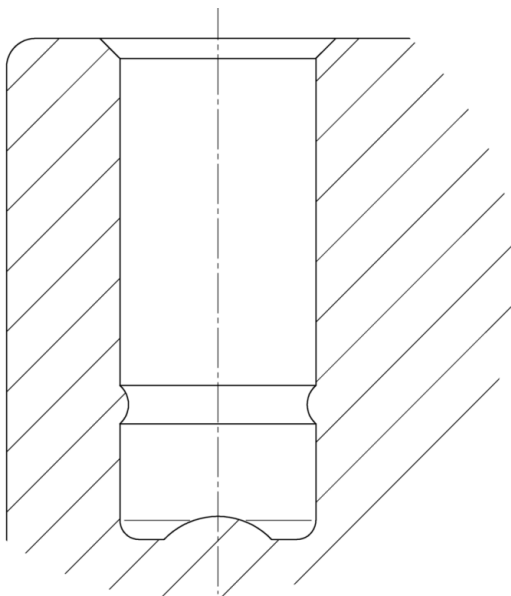
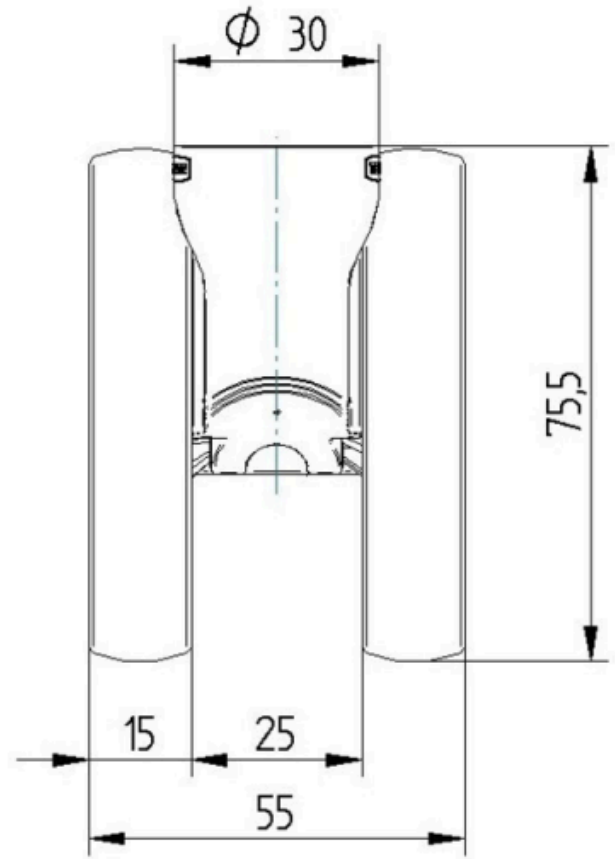
5920UAP075L51-10 9002/7015/9002

EAN 4031582353365

Bestellnummer 00770568
Produktzeichnungen



BETTER MOBILITY. BETTER LIFE.



Deutscher
Designer
Club



Interzum
Award



product
design
award

IF Design
Award