

PURETECH

FVP 300x85-Ø30 HL90

EAN 4031582319538



BETTER MOBILITY. BETTER LIFE.



La imagen puede diferir del producto original

RENDIMIENTO

Rendimiento del rodillo	● ● ● ○ ○
Ruido de movimiento	● ● ● ● ●
Desgaste	● ● ● ○ ○
Resistencia a la corrosión	● ● ● ○ ○

ATRIBUTOS PRINCIPALES

Nombre del producto	Puretech
Tipo	Aro
Estándar	EN12533 - Ruedas de alta carga
Capacidad de carga a 4 km/h	960 kg
Capacidad de carga a 6 km/h	800 kg
Conductivo eléctrico	No
Inoxidable	No
Capacidad de carga estática	1600 kg
Rango de temperatura (mínimo)	-20 °C
Rango de temperatura (máximo)	80 °C
Peso total	9.8 kg

ARO

Tread hardness	blando
Material del cuerpo	Hierro fundido
Material de la banda de rodadura	Goma maciza, negro
Cojinete	Rodamiento de bolas de precisión
Color Aro	Negro azabache (similar a RAL9005)
Protectores de hilo	Con protector de roscas
Diámetro	300 mm
Ancho de Banda de rodadura	85 mm
Diámetro del agujero del Eje	30 mm
Longitud del cubo	90 mm
Anchura del cuerpo	85 mm
Dureza de la Banda de rodadura (A)	67 Shore A

PURETECH

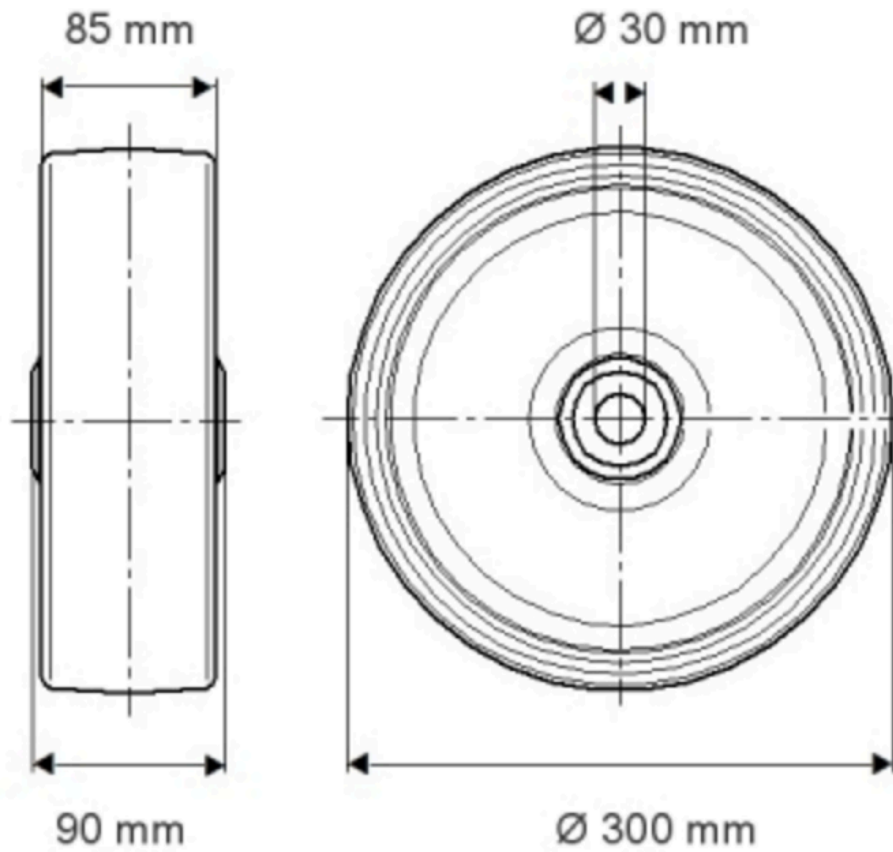
FVP 300x85-Ø30 HL90

EAN 4031582319538

Número de pedido 00801896
Product Drawings



BETTER MOBILITY. BETTER LIFE.



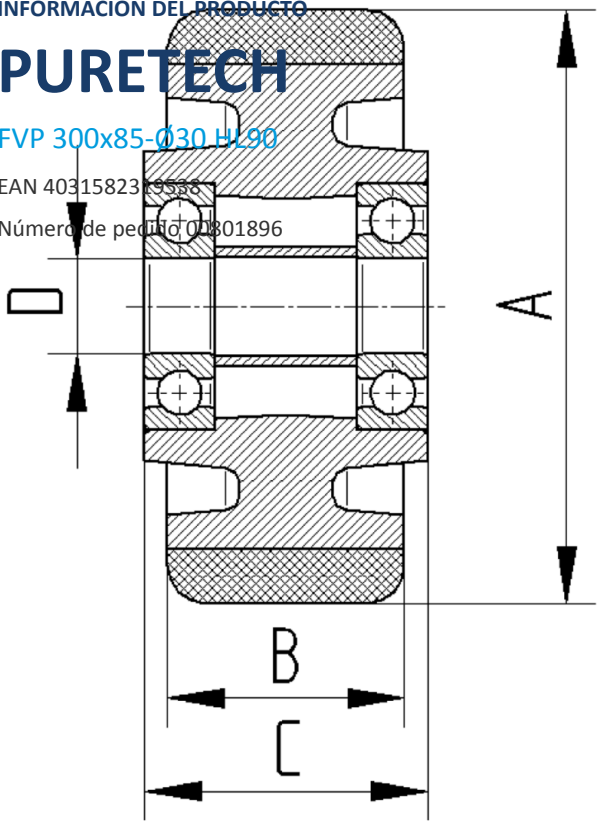
INFORMACIÓN DEL PRODUCTO

PURETECH

FVP 300x85-Ø30 H190

EAN 4031582319538

Número de pedido 01801896



BETTER MOBILITY. BETTER LIFE.