

## LEVINA

5370PIP100R05-28X45

EAN 4031582362749



BETTER MOBILITY. BETTER LIFE.



画像は元の製品と異なる場合があります

## パフォーマンス

回転性能	● ● ● ○ ○
動きのノイズ	● ● ● ● ○
摩擦	● ● ● ○ ○
耐食性	● ● ● ● ○

## コア属性

製品名	Levina
ハウジングタイプ	自在キャスター
標準	EN12530 - デバイスカスター
3km/hの耐荷重	80 kg
静荷重	160 kg
温度範囲 (最小)	-10 °C
最大温度範囲	40 °C
取付高	137 mm

## 車輪

本体材質	ポリプロピレン
	柔らかい
トレッド材質	硬質ゴム、ノンマーキング
ベアリング	精密ボールベアリング
スレッドガード	スレッドガード付き
直径	100 mm
トレッド幅	32 mm
トレッドの硬度 (A)	75 ショアA

## ハウジング

材料	ポリアミド
フォーク形状	スリム
旋回ベアリング	2つのボールレース
オフセット	36 mm
旋回半径	86 mm
旋回径	172 mm

## フィッティング

フィッティングタイプ	ソリッドステム、丸型
ボルト径	28 mm
ボルト長	45 mm



ユニバーサルデザイン賞



ドイツデザイナークラブ

# LEVINA

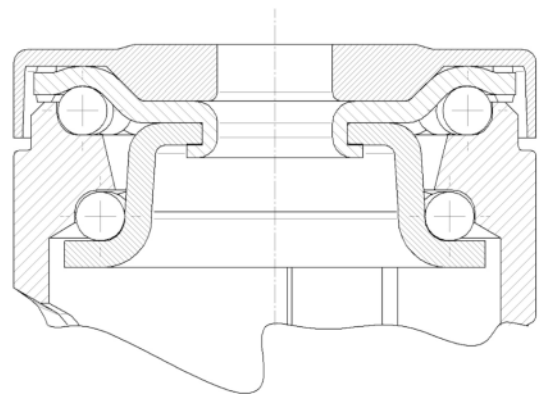
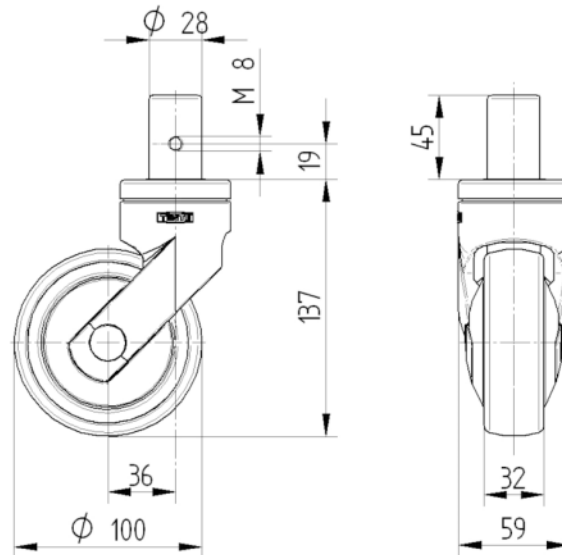
5370PIP100R05-28X45

EAN 4031582362749



BETTER MOBILITY. BETTER LIFE.

## 図面



ユニバーサルデザイン賞



ドイツデザイナークラブ