

LINEA LIGHT

5920POH065L51-10

EAN 4031582404029



BETTER MOBILITY. BETTER LIFE.



Imaginea poate fi diferită de produsul original

PERFORMANȚĂ

Performanța rolei ●●●○○

Zgomot de mișcare ●●●○○

Atriție ●●●○○

Rezistență la coroziune ●●●●○

ATRIBUTELE DE BAZĂ

Nume produs	Linea light
Tip	Rola pivotantă
Standard	EN12528 - Role pentru mobilier
Capacitate de încărcare la 3 km/h	40 kg
Capacitate de încărcare statică	80 kg
Interval de temperatură (minim)	-10 °C
Interval de temperatură (maxim)	40 °C
Înălțime totală	68 mm
Lățime totală	46 mm
Greutate totală	0,08 kg

ROATĂ

Material pentru corp	Polipropilenă
Material al benzii de rulare	Identic cu corp Roată
Lagăr	Rulment simplu
Protecție pentru filet	Cu protecție pentru filet
Diametru	65 mm
Benză de rulare	13,9 mm

FURCA

Material	Poliamidă
FormăFurcă	Carcasă Roată dublă
Rulment pivotant	Tijă , pivotantă
Raza de pivotare	56 mm
Interferență pivotantă	112 mm
Diametru cupolă	23 mm

RACORD

Tip ajustare	Gaură oarbă pentru racordul B10
Diametrul găurii Șurub	10 mm

LINEA LIGHT

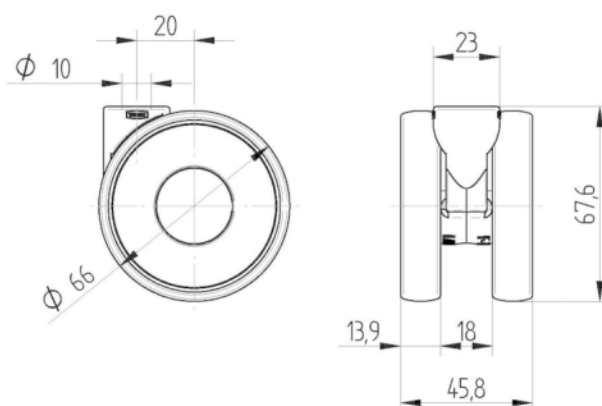
5920POH065L51-10

EAN 4031582404029



BETTER MOBILITY. BETTER LIFE.

DESENE TEHNICE



Designer
Deutscher



Premiul
Interzum



Premiul pentru
Design IF