

## LEVINA

5370PJP100P50 7001

EAN 4031582347463

Rendelési szám 00035830



BETTER MOBILITY. BETTER LIFE.



A kép eltérhet az eredeti terméktől

## TELJESÍTMÉNY

Gördülési ellenállás teljesítménye ●●●○○

Mozgás zajkibocsátása ●●●●●

Kopás ●●●○○

Korrozióálló képesség ●●●●●

## ALAPVETŐ TULAJDONSÁGOK

Termék neve	Levina
CO <sub>2</sub> -kibocsátás (3. kategória)	2,01 kg CO <sub>2</sub> e
Ház típusa	Forgóvillás görgő
Standard	EN12530 - Intézményi görgők
Teherbírás 3 km/h-nál	100 kg
Statikus teherbírás	200 kg
Hőmérséklet-tartomány (minimális)	-10 °C
Hőmérséklet-tartomány (maximális)	40 °C
Összsúly	137 mm
Teljes szélesség	59 mm
Összsúly	0,471 kg

## KERÉK

Felépítmény anyaga	Polipropilén
Futófelület anyaga	Termoplasztikus gumi
Csapágy	Precíziós golyóscsapágy
Kerék színe	Ezüstszürke (RAL7001)
Szálvédők	Futófelület védelemmel
Átmérő	100 mm
Futófelület szélessége	32 mm
Test szélessége	32 mm
A futófelület keménysége (A)	87 Shore A

## VÁZ

Anyag	Poliamid
Villa alakja	Keskeny
Forgócsapágy	Kétsoros golyó
Szín	Ezüstszürke (RAL7001)
Ellensúlyoz	36 mm
Körbeforgás	86 mm
Körbeforgás	172 mm
Kupola átmérője	59 mm

## SZERELVÉNY

Szerelvény típusa	Téglalap alakú talplemez
Talplemez hossza	77 mm
Talplemez szélessége	67 mm
Lemezfurat hossza (minimális)	46,5 mm
Lemezfurat hossza (maximális)	51,5 mm
Lemezfurat szélessége (minimális)	56 mm
Lemezfurat szélessége (maximális)	61,5 mm
Tengely furat átmérője	8,5 mm

Universal  
Design  
AwardDeutscher  
Designer  
Club

# LEVINA

5370PJP100P50 7001

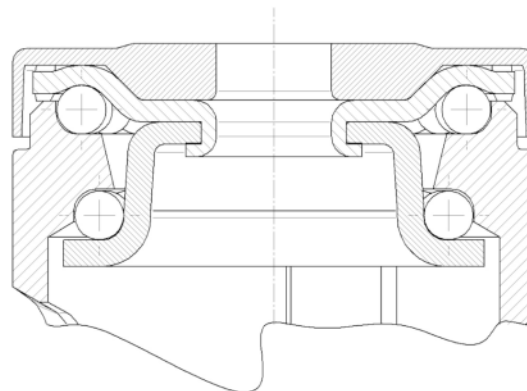
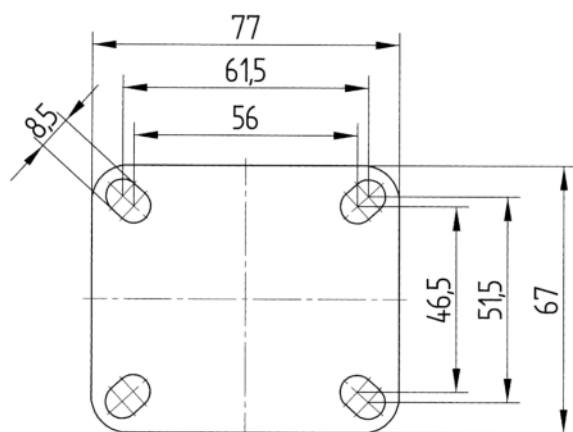
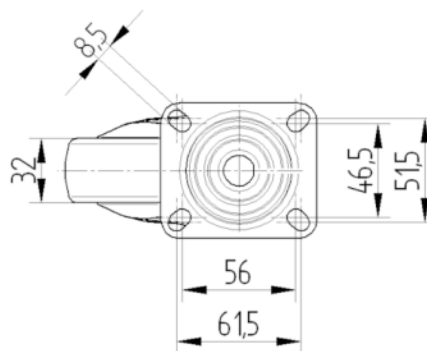
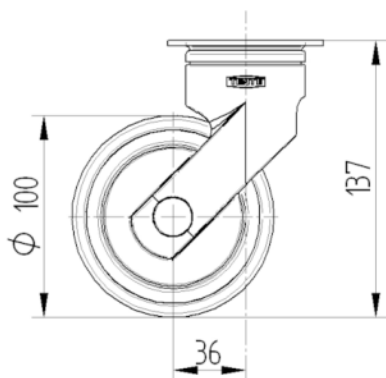
EAN 4031582347463

Rendelési szám 00035830



BETTER MOBILITY. BETTER LIFE.

## MŰSZAKI RAJZOK



Universal  
Design  
Award



Deutscher  
Designer  
Club