

# ULTRATECH

FCP200x50-Ø20

EAN 4031582445169



BETTER MOBILITY. BETTER LIFE.



Bild kann vom Originalprodukt abweichen

## RAD

|                          |                                 |
|--------------------------|---------------------------------|
| Material des Radkörpers  | Gusseisen                       |
| Material der Lauffläche  | Ultratech Polyurethan, gegossen |
| Lager                    | Präzisionskugellager            |
| Fadenschutz              | Mit Fadenschutz                 |
| Durchmesser              | 200 mm                          |
| Breite der Lauffläche    | 50 mm                           |
| Achsloch Durchmesser     | 20 mm                           |
| Nabenlänge               | 60 mm                           |
| Härte der Lauffläche (A) | 92 Shore A                      |

## PERFORMANCE

|                         |             |
|-------------------------|-------------|
| Laufverhalten           | ● ● ● ● ● ○ |
| Fahrgeräusch            | ● ● ● ● ○ ○ |
| Abrieb                  | ● ● ● ● ● ○ |
| Korrosionsbeständigkeit | ● ● ● ● ○ ○ |

## HAUPTMERKMALE

|                             |                           |
|-----------------------------|---------------------------|
| Produktname                 | Ultratech                 |
| Typ                         | Rad                       |
| Norm                        | EN12532 - Transportgeräte |
| Tragfähigkeit bei 4 km/h    | 800 kg                    |
| Tragfähigkeit bei 6 km/h    | 640 kg                    |
| Elektrisch-leitfähig        | Nein                      |
| Rostfrei                    | Nein                      |
| Statische Tragfähigkeit     | 1600 kg                   |
| Temperaturbereich (Minimum) | -20 °C                    |
| Temperaturbereich (Maximum) | 60 °C                     |
| Gesamtgewicht               | 1,3 kg                    |

# ULTRATECH

FCP200x50-Ø20

EAN 4031582445169



BETTER MOBILITY. BETTER LIFE.

## Produktzeichnungen

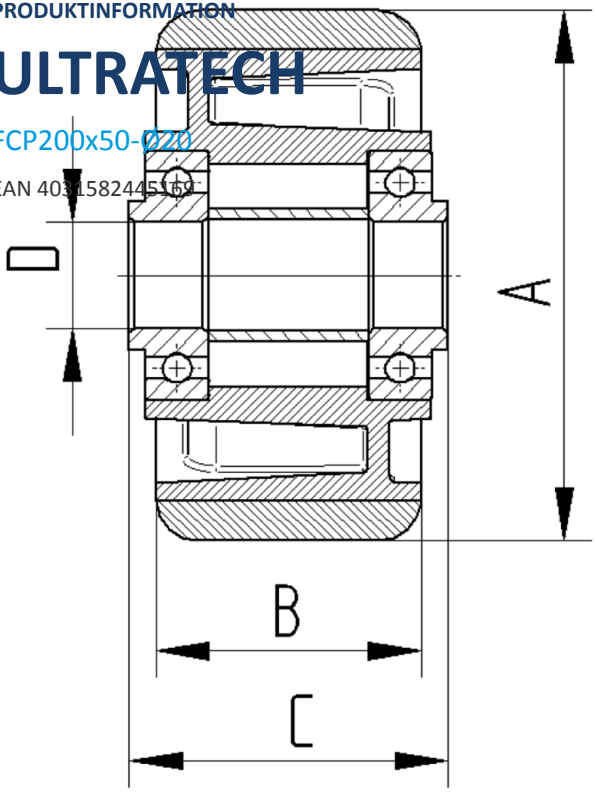


PRODUKTINFORMATION

# ULTRATECH

FCP200x50-Ø20

EAN 4031582445169



BETTER MOBILITY. BETTER LIFE.