

# PURETECH

FVP 250x80-Ø30 HL90

EAN 4031582365429



BETTER MOBILITY. BETTER LIFE.



Obrázek se může lišit od původního produktu

## VÝKON

Valivý odpor



Hlučnost



Opotřebení



Odolné vůči korozi



## ZÁKLADNÍ ATRIBUTY

Název produktu	Puretech
Typ	Kolo
Norma	EN12533 – Heavy duty kolečka
Nosnost 4 km/h	810 kg
Nosnost 6 km/h	675 kg
Elektrické vodivé	Ne
Nerezové	Ne
Statická Nosnost	1350 kg
Rozsah teploty (minimální)	-20 °C
Teplotní rozsah (maximální)	80 °C
Celková hmotnost	6,9 kg

## KOLO

Tread hardness	měkký
Materiál středu	Litina
Materiál běhounu	Tvrdá guma černá
Ložisko	Přesné kuličkové ložisko
Barva kola	Jet black (podobný RAL9005)
Ochranná krytka	S ložiskovým pouzdem
Průměr	250 mm
Šířka Běhoun	80 mm
Průměr otvoru pro Šroub	30 mm
Délka náboje	90 mm
Šířka středu kola	80 mm
Tvrdost Běhoun (A)	67 Obuv A

# PURETECH

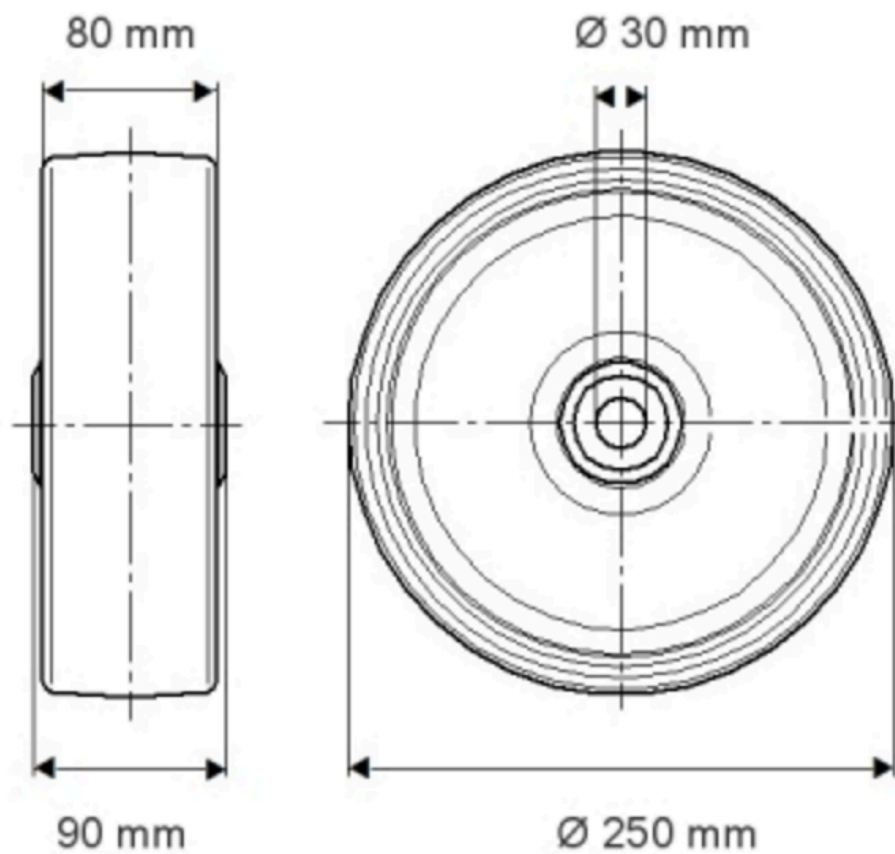
FVP 250x80-Ø30 HL90

EAN 4031582365429

Objednáací číslo 00836533  
Product Drawings



BETTER MOBILITY. BETTER LIFE.



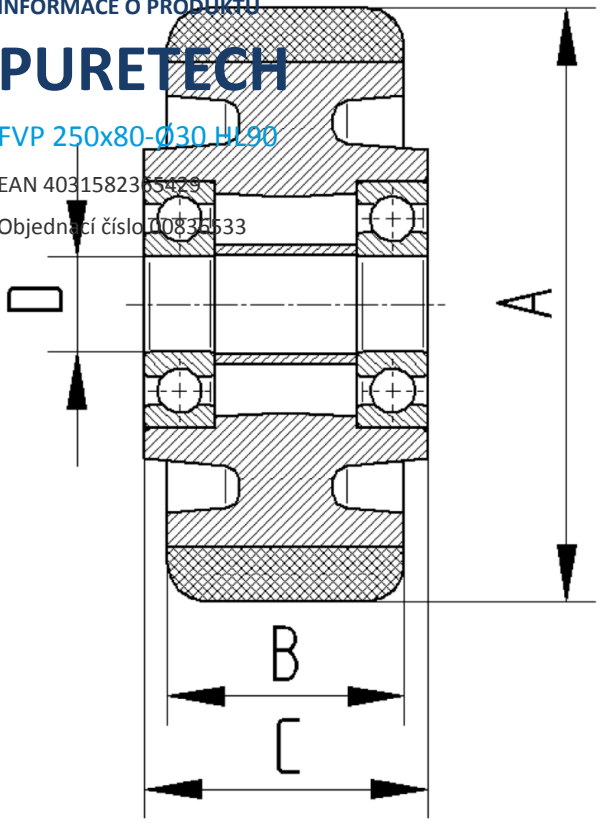
INFORMACE O PRODUKTU

# PURETECH

FVP 250x80-Ø30 H190

EAN 4031582365479

Objednáací číslo 00835533



BETTER MOBILITY. BETTER LIFE.