

LINEA LOAD

5940UAP050L51-8 load 7001

EAN 4031582421569



BETTER MOBILITY. BETTER LIFE.



Attēls var atšķirties no oriģinālā produkta

VEIKTSPĒJA

Ruļļa veiktspēja	● ● ● ● ●
Kustības troksnis	● ● ● ● ○
Nodilums	● ● ● ● ●
Korozijas izturīgs	● ● ● ● ○

PAMATA ATRIBŪTI

Produkta nosaukums	Linea load
Korpusa tips	Grozāmais atbalsta ritenis
Standarta	EN12530 - Ieriču atbalsta riteni
Krāvnese pie 3 km/h	100 kg
Elektrovadītspējīga	Nē
Nerūsējošais	Nē
Statiskā krāvnese	200 kg
Temperatūras diapazons (minimālais)	-10 °C
Temperatūras diapazons (maksimālais)	40 °C
Kopējais augstums	50,5 mm
Kopējais platums	47,5 mm
Kopējais svars	0,09 kg

KRONŠTEINIS

Mājojļa materiāls	Poliamīds
Dakšas forma	Dubultā riteņa kronšteinis
Grozāmais gultnis	Precīzijas lodīšu gultnis
Krāsa	Sudraba pelēka (RAL7001)
Pagrieziena rādiuss	40,5 mm
Grozāms savienojums	81 mm
Kupola diametrs	23 mm

RITENIS

Korpusa materiāls	Poliamīds
Protektora materiāls	Poliuretāns, injicēts
Gūltnis	Cuscinetti a sfera di precisione
Izplešanās armatūra	Ar vītņu aizsargu
Diametrs	50 mm
Protektora platums	13 mm
Protektora cietība (A)	92 Krasts A

UZSTĀDĪŠANA

Uzstādīšanas veids	Aklā atvere B10 uzstādīšanai
Skrūves atveres diametrs	8 mm

Vācijas
dizaineru
klubsInterzum
balvaproduct
design
award«IF
Design»
balva

LINEA LOAD

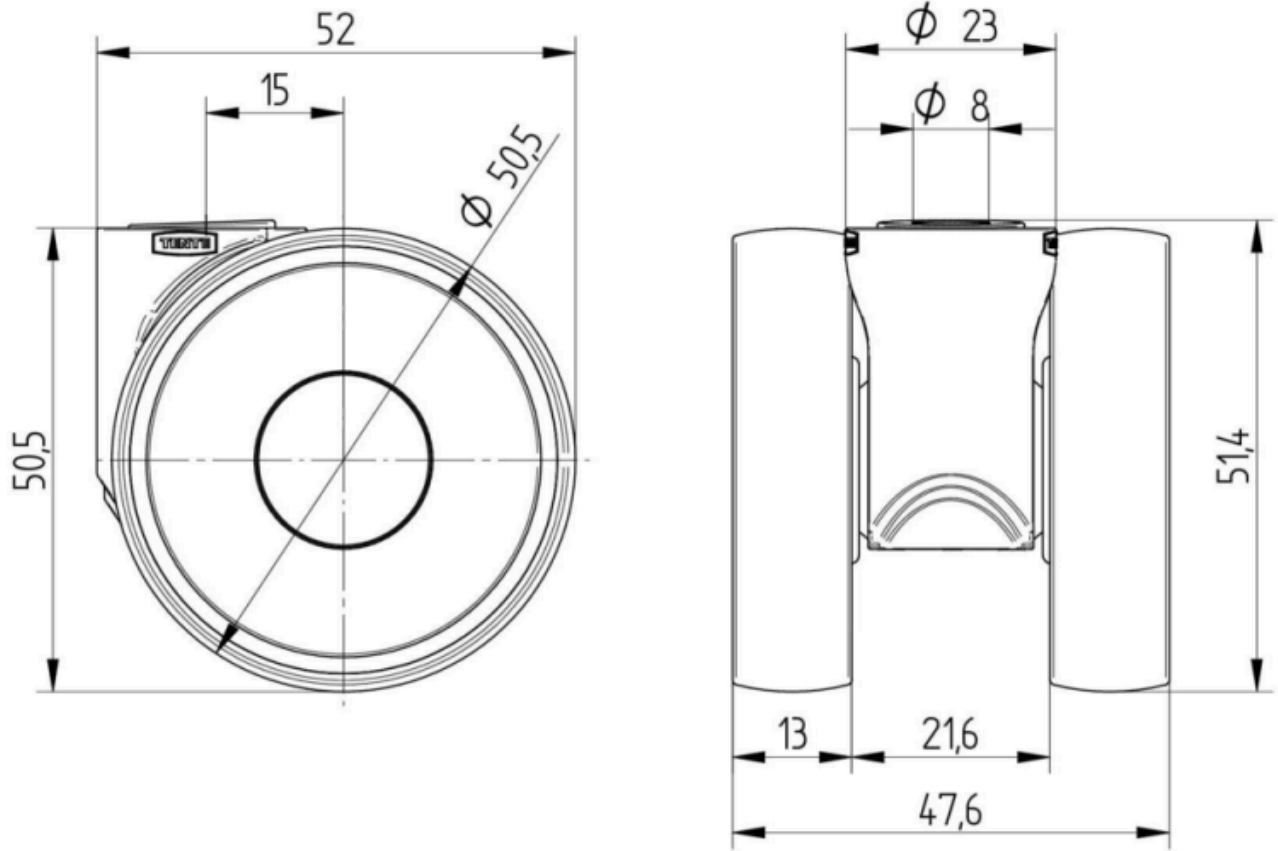
5940UAP050L51-8 load 7001

EAN 4031582421569



BETTER MOBILITY. BETTER LIFE.

Product Drawings



Vācijas
dizaineru
klubs



Interzum
balva



product
design
award

«IF
Design»
balva