

INTEGRAL

2046UAP125R26-28S45 D 9002 4XM8

EAN 4031582300222
 订单号 00030920



BETTER MOBILITY. BETTER LIFE.



图片可能与原产品不同

表现

滚动性能	●●●○○
运动噪音	●●●○○
损耗	●●●●○
耐腐蚀性	●●●○○

核心属性

产品名称	Integral
外壳类型	带中控全锁的万向脚轮
标准	EN12531 - 医院病床脚轮
3 km/h的载重	150 kg
4 公里/小时的载重	150 kg
静态载重	450 kg
温度范围 (最低)	-25 ° C
最高温度范围	80 ° C
总高	158 mm
总宽度	62 mm
总重量	0.972 kg
认证	经 TÜV Süd 测试和监测

轮子

轮体材料	聚酰胺
胎面材料	聚氨酯，注塑
轴承	精密滚珠轴承
胎面颜色	石板灰 (RAL7015)
轮子颜色	石板灰 (RAL7015)
侧盖	集成螺纹防护装置
直径	125 mm
胎面宽度	32 mm
轮体宽度	32 mm
胎面硬度 (A)	92 岸 A
胎面硬度 (D)	42 岸 D

支架

材料	钢板，中号
支架形状	已关闭
旋转轴承	精密滚珠轴承
颜色	灰白色 (RAL9002)
偏移量	35 mm
旋转半径	97.5 mm
转向干涉	195 mm
圆顶直径	62 mm

固定件

固定件类型	带凸轮孔的阀杆，用于异型杆
螺栓直径	28 mm
螺栓长度	96 mm
螺栓螺纹位置	19 mm
螺栓安装孔数量	4



iF 设计奖



红点设计奖

INTEGRAL

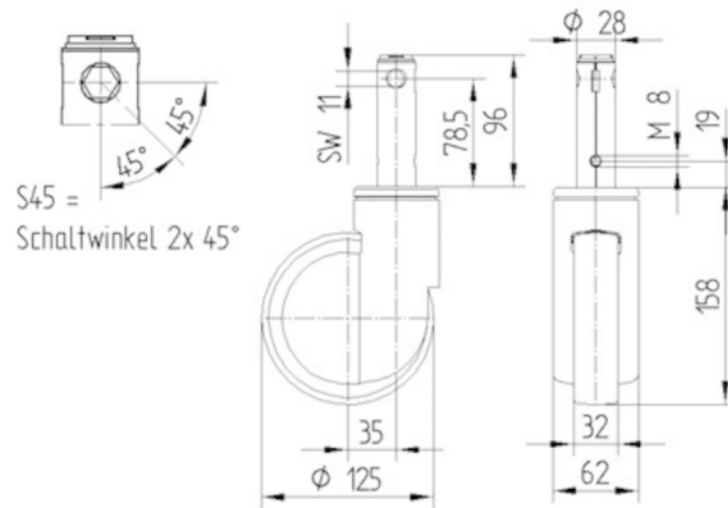
2046UAP125R26-28S45 D 9002 4XM8

EAN 4031582300222
订单号 00030920



BETTER MOBILITY. BETTER LIFE.

技术图纸



iF 设计奖



红点设计奖