



A imagem pode diferir do produto original

#### DESEMPENHO

Desempenho do rolamento	● ● ● ● ●
Ruído de movimento	● ● ● ○ ○
Desgaste	● ● ● ● ○
Resistência à corrosão	● ● ● ● ○

#### ATRIBUTOS PRINCIPAIS

Nome do produto	Linea
Tipo	Rodízio giratório
Padrão	EN12530 - Rodízios para Dispositivos
Capacidade de carga a 3 km/h	130 kg
Elétrico condutivo	Não
Aço inoxidável	Não
Capacidade de carga estática	260 kg
Intervalo de temperatura (mínimo)	-10 °C
Intervalo de temperatura (Máximo)	40 °C
Altura total	148 mm
Largura geral	82 mm

#### SUPORTE

Material da caixa	Poliamida
Em Forma de Garfo	Roda dupla com suporte
Rolamento giratório	Rolamento de esferas de precisão
Cor	Cinzento branco (RAL9002)
Offset	40 mm
Raio giratório	109 mm
Interferência giratória	218 mm
Diâmetro do dome	52 mm

#### RODA

Material do centro da roda	Poliamida
Material do piso da roda	Poliuretano, Injetado
Rolamento	Rolamento de esferas de precisão
Anti-fios	Com anti-fios
Diâmetro	125 mm
Largura do Piso	20 mm
Dureza do Piso (A)	92 Shore A

#### ENCAIXE

Tipo de fixação	Placa de fixação retangular, espaçamento furo "medida EUA"
Comprimento da placa	95 mm
Largura da placa	70 mm
Comprimento do furo da placa (mínimo)	72 mm
Comprimento do furo da placa (Máximo)	76 mm
Largura do furo da placa (Mínimo)	44,5 mm
Largura do furo da placa (Máximo)	52 mm
Diâmetro do furo da placa	11 mm

# LINEA

5940UAP125P52 RAL9002

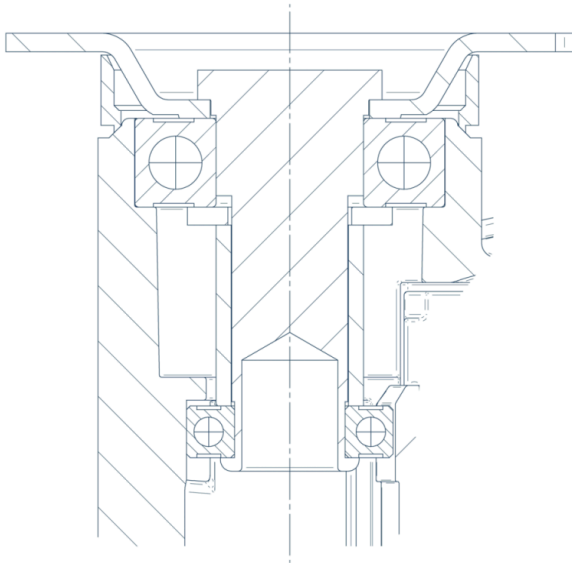
EAN 4031582352177



BETTER MOBILITY. BETTER LIFE.

## Product Drawings

---



Clube  
Design  
Deutscher



Prémio  
Interzum



product  
design  
award

Prémio IF  
Design