

INTEGRAL

2044UAP125R36-32S30 D 9002 4XM6

EAN 4031582300178

Número de comanda 00039275



BETTER MOBILITY. BETTER LIFE.



La imatge pot diferir del producte original.

ACTUACIÓ

Actuació Roll ●●●○○

El soroll del moviment ●●●○○

Atràcia ●●●●○

Resistència a a la corrosió ●●●○○

ATRIBUCIONS BÀSIQUES

Nom del producte	Integral
Tipus	Rueda giratoria con bloqueo central, total o Freno direccional
Tracidad de carga a 3 km/h	150 kg
Tracidad de carga a 4 km/h	150 kg
Tracidad de carga estàtica	450 kg
Temperatura (mínim)	-25 °C
Temperatura màxima (màxim)	80 °C
Alçada total	158 mm
Àmplia general	62 mm
Pes total	0,976 kg
Certificació	Assaig i seguiment de TÜV Süd

RODA

Material corporal	Poliàmida
Material de la banda de rodadura	Poliuretà, Injectat
El Bearing	Rodament de boles de precisió
El Banda de rodadura Color	Gris de pissarra (RAL7015)
Roda de color	Gris de pissarra (RAL7015)
Protectors de fil	Guàrdia integrada
Diametralització	125 mm
Banda de rodadura ample	32 mm
Corporació ample	32 mm
La duresa del Banda de rodadura (A)	92 Shore A
La duresa del Banda de rodadura (D)	42 Shore D

SUPORT

Material	Placa d'acer, mitjà
Forquilla Forma	Tancat
Scamiento giratorio	Rodament de boles de precisió
Color	El blanc gris (RAL9002)
Desplaçament	35 mm
Scio de giro	97,5 mm
Sterferencia de giro	195 mm
Dome Dictel	62 mm

FITACIÓ

Tipus de Fitting	Espiga amb Scjero de leva per a barres de perfil, Versió curta
Pern Diamant	32 mm
Pern Longitud	51 mm
Posició Pern	7 mm
Pern muntant la quantitat de forats	4



Premi IF Disseny

Premi Red Dot
Disseny
Award

INTEGRAL

2044UAP125R36-32S30 D 9002 4XM6

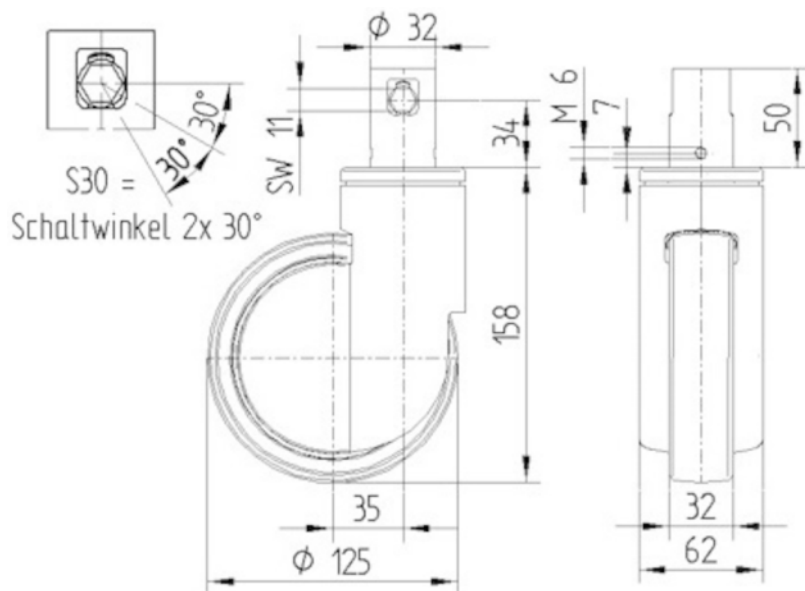
EAN 4031582300178

Número de comanda 00039275



BETTER MOBILITY. BETTER LIFE.

DIBUIXOS TÈCNICS



Premi IF Disseny



Premi Red Dot
Disseny
Award