

# INTEGRAL TWIN

2944USX100R26-28S45 4XM8

EAN 4031582341713



BETTER MOBILITY. BETTER LIFE.



La imatge pot diferir del producte original.

## ACTUACIÓ

Actuació Roll ●●●●●

El soroll del moviment ●●●○○

Atràcia ●●●●○

Resistència a a la corrosió ●●●○○

## ATRIBUCIONS BÀSIQUES

|                            |  |
|----------------------------|--|
| Nom del producte           | Integral twin  |
| Tipus                      | Rueda giratoria con bloqueo central, total o Freno direccional |
| Tracidad de carga a 3 km/h | 125 kg   |
| Tracidad de carga a 4 km/h | 125 kg   |
| Conducció elèctrica        | ✓  |
| Tracidad de carga estàtica | 250 kg   |
| Temperatura (mínim)        | -30 °C   |
| Temperatura màxima (màxim) | 80 °C  |
| Alçada total               | 129 mm   |
| Àmplia general             | 60 mm  |
| Pes total                  | 1,402 kg   |
| Certificació               | Assaig i seguiment de TÜV Süd                                  |

## RODA

|                                     |   |
|-------------------------------------|---|
| Material corporal                   | Poliàmida                               |
| Material de la banda de rodadura    | Poliuretà, Injectat, conductor elèctric |
| El Bearing                          | Rodament de boles de precisió, Segellat |
| Protectors de fil                   | Amb la guardaespalltes                  |
| Diametralització                    | 100 mm                                  |
| Banda de rodadura ample             | 15 mm                                   |
| La duresa del Banda de rodadura (D) | 40 Shore D                              |

## SUPORT

|                      |                               |
|----------------------|-------------------------------|
| Material             | Placa d'acer, mitjà           |
| Forquilla Forma      | Suport Twin Roda              |
| Scamiento giratorio  | Rodament de boles de precisió |
| Desplaçament         | 31 mm                         |
| Scio de giro         | 81 mm                         |
| Sterferencia de giro | 162 mm                        |

## FITACIÓ

|                  |   |
|------------------|---|
| Tipus de Fitting | Espiga amb Scjero de leva per a barres de perfil  |
| Pern Diamant     | 28 mm   |
| Pern Longitud    | 96 mm   |
| Col·lecció       | Els llits rentables han de ser Segellat a la zona d'ajust pel fabricant de llits de l'hospital. |

## MÉS INFORMACIÓ

Rentable segons AK-BWA



Premi Alemany de Disseny



Premi Red Dot Disseny Award

# INTEGRAL TWIN

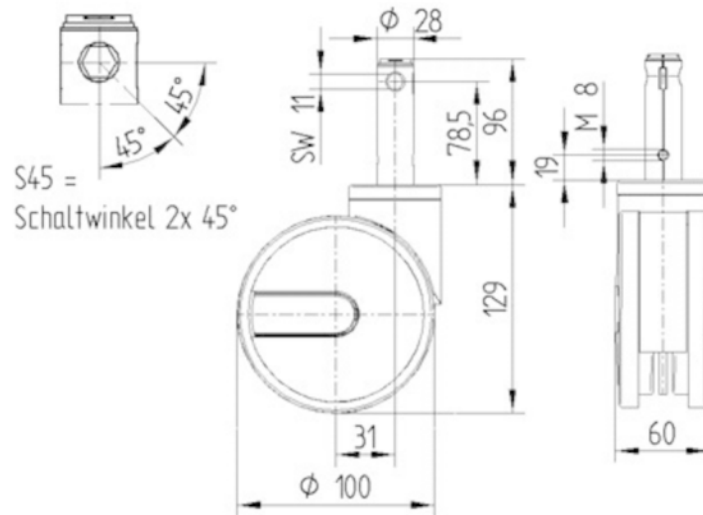
2944USX100R26-28S45 4XM8

EAN 4031582341713



BETTER MOBILITY. BETTER LIFE.

## DIBUIXOS TÈCNICS



Premi Alemany  
de Disseny



Premi Red Dot  
Disseny  
Award