

LINEA CLINIC

5944UAC125R36-32S30OH130 4XM6

EAN 4031582359961



BETTER MOBILITY. BETTER LIFE.



L'image peut différer du produit d'origine

PERFORMANCE

Performance du rouleau ●●●●●

Bruit de mouvement ●●●○○

Attrition ●●●●○

Résistance à la corrosion ●●●●○

ATTRIBUTS DE BASE

Nom du produit	Linea clinic
Type	Roulette pivotante avec Blocage directionnel, total ou central
Standard	similaire EN12531- Roulettes de lit d'hôpital
Capacité de charge à 3 km/h	150 kg
Capacité de charge à 4 km/h	150 kg
Inoxydable	✓
Statique Capacité de charge	300 kg
Plage de température (minimale)	-20 °C
Plage de température (maximale)	80 °C
Hauteur	130 mm
Largeur totale	71 mm
Poids global	0,935 kg
Certification	Testé et surveillé par TÜV Süd

ROUE

Matériau du corps	Polyamide
Bandage	Polyuréthane, Injecté
Roulement	Roulement à billes de précision, Inoxydable
Pare-fils	Avec protégé-filet
Diamètre	125 mm
Largeur du Bandage	15 mm
Dureté du Bandage (A)	92 Shore A

CHAPE

Matériau	Polyamide
Forme Chape	Double Roue Roue Chape
Pivot	Roulement à billes de précision
Déport	40 mm
Rayon d'encombrement	102,5 mm
Diamètre d'encombrement	205 mm

RACCORD

Type de raccord	Tige avec Trou de came pour barres profilées, Version courte
Diamètre Œil	32 mm
Longueur Œil	50 mm
Astuce	Les lits lavables doivent être Étanche dans la zone d'ajustement par le fabricant du lit de l'hôpital.

Deutscher
Designer
Club

Prix Interzum

Prix IF
Design

LINEA CLINIC

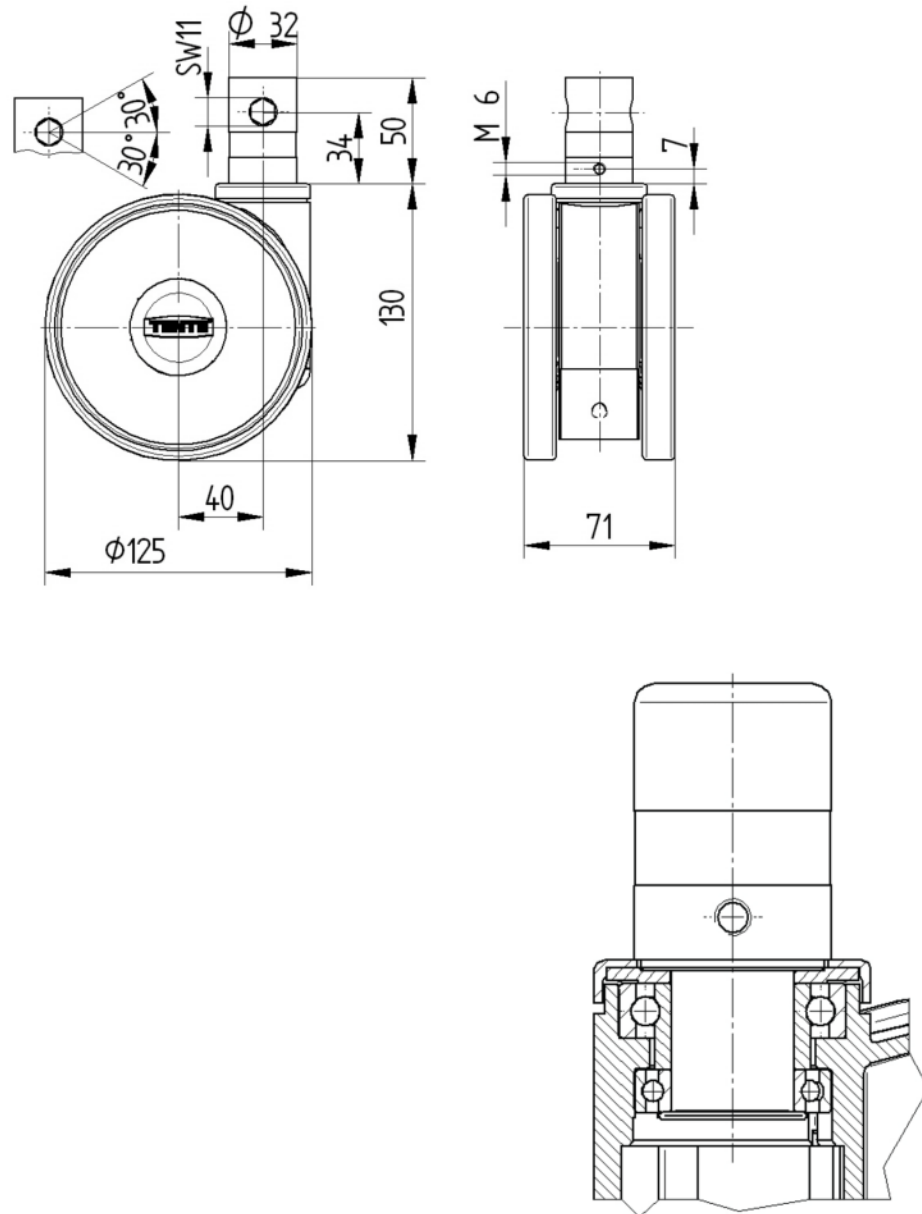
5944UAC125R36-32S300H130 4XM6

EAN 4031582359961



BETTER MOBILITY. BETTER LIFE.

DESSINS TECHNIQUES



Deutscher
Designer
Club



Prix Interzum



Prix IF
Design