

# ALPHA

3477PIO100P62

EAN 4031582305241



BETTER MOBILITY. BETTER LIFE.



이미지는 원래 제품과 다를 수 있습니다.

## 성능

|        |           |
|--------|-----------|
| 롤 성능   | ● ● ● ○ ○ |
| 움직임 소음 | ● ● ● ○ ○ |
| 내마모성   | ● ● ● ○ ○ |
| 부식방지   | ● ● ● ○ ○ |

## 핵심 속성

|                |                    |
|----------------|--------------------|
| 제품명            | Alpha              |
| 하우징 유형         | 토탈락 장치가 있는 회전식 캐스터 |
| 표준             | EN12532 - 운송 장비    |
| 4km/h에서의 적재 용량 | 75 kg              |
| 적재 용량 정적       | 150 kg             |
| 온도 범위(최소)      | -20 °C             |
| 온도 범위(최대)      | 60 °C              |
| 총높이            | 128 mm             |
| 전체 너비          | 75 mm              |
| 전체 체중          | 0.998 kg           |

## 휠

|            |                   |
|------------|-------------------|
| 차체 재질      | 폴리프로필렌            |
| 트레드 재질     | 단단한 고무 비표시        |
| 베어링        | 플레인 베어링           |
| 차축         | 너트로 고정            |
| 휠 색상       | 그라파이트 블랙(RAL9011) |
| 스레드 가드     | 스레드가드 없음          |
| 직경         | 100 mm            |
| 트레드 폭      | 35 mm             |
| 차체 너비      | 35 mm             |
| 트레드의 경도(A) | 80 Shore A        |

## 하우징

|         |          |
|---------|----------|
| 재료      | 강판, 무거움  |
| Fork 외형 | 다양한      |
| 스위블 베어링 | 볼 레이스 2회 |
| 색상      | 파란색 부동태화 |
| 오프셋     | 41 mm    |
| 회전 반경   | 123 mm   |
| 회전 간섭   | 246 mm   |
| 덤 직경    | 75 mm    |

## 피팅

|                |           |
|----------------|-----------|
| 피팅 유형          | 직사각형 플레이트 |
| 플레이트 길이        | 105 mm    |
| 플레이트 너비        | 80 mm     |
| 플레이트 홀 길이(최소)  | 77 mm     |
| 플레이트 홀 길이(최대)  | 60 mm     |
| 플레이트 구멍 너비(최소) | 77 mm     |
| 플레이트 구멍 너비(최대) | 80 mm     |
| 플레이트 구멍 직경     | 9 mm      |

제품 정보

# ALPHA

3477PIO100P62

EAN 4031582305241



BETTER MOBILITY. BETTER LIFE.

# ALPHA

3477PIO100P62

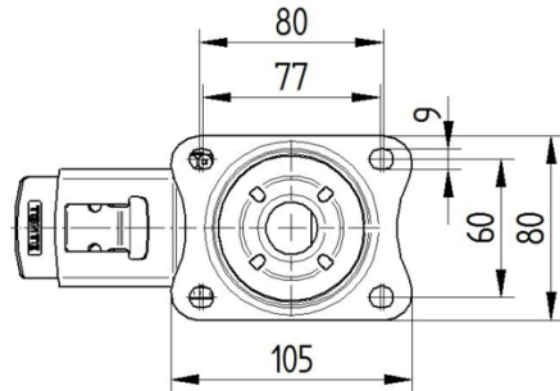
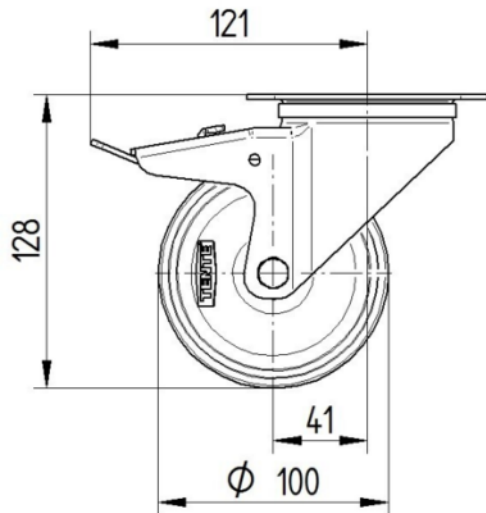
EAN 4031582305241



BETTER MOBILITY. BETTER LIFE.

## 기술 도면

3477U00100P62-neu



Platte 3470-080P62-105x80

