

# ALPHA

3477PJR125P62

EAN 4031582305470

Numéro de commande 00005841



BETTER MOBILITY. BETTER LIFE.



Image non contractuelle, peut différer du produit d'origine

## PERFORMANCE

Performance de roulage ●●●○○

Bruit de mouvement ●●●●●

Usure ●●●○○

Résistance à la corrosion ●●●○○

## ATTRIBUTS PRINCIPAUX

|                                 |                                    |
|---------------------------------|------------------------------------|
| Nom du produit                  | Alpha                              |
| Type                            | Roulette pivotante à blocage total |
| Norme                           | EN12532 - roulette de manutention  |
| Capacité de charge à 4 km/h     | 100 kg                             |
| Capacité de charge statique     | 200 kg                             |
| Plage de température (minimale) | -20 °C                             |
| Plage de température (maximale) | 60 °C                              |
| Hauteur                         | 155 mm                             |
| Largeur totale                  | 75 mm                              |
| Poids                           | 1,029 kg                           |

## ROUE

|                          |                            |
|--------------------------|----------------------------|
| Corps de roue            | Polypropylène              |
| Bandage                  | Caoutchouc thermoplastique |
| Roulement                | Roulements rouleaux        |
| Axe                      | axe de roue boulonné       |
| Couleur de la roue       | Gris argenté (RAL7001)     |
| Pare-fils                | Sans pare-fils             |
| Diamètre                 | 125 mm                     |
| Largeur du bandage       | 32 mm                      |
| Largeur du corps de roue | 32 mm                      |
| Dureté du bandage (A)    | 87 Shore A                 |

## CHAPE

|                         |                          |
|-------------------------|--------------------------|
| Matériau                | Tôle d'acier, lourde     |
| Forme de la chape       | Galbée                   |
| Pivot                   | Double rangée de billes, |
| Couleur                 | Zingué bleu              |
| Déport                  | 40 mm                    |
| Rayon d'encombrement    | 123 mm                   |
| Diamètre d'encombrement | 246 mm                   |
| Diamètre du dôme        | 75 mm                    |

## FIXATION

|  |                       |
|--|-----------------------|
| Type de fixation                           | Platine rectangulaire |
| Longueur de la platine                     | 105 mm                |
| Largeur de la platine                      | 80 mm                 |
| Longueur des trous de la platine (minimum) | 77 mm                 |
| Longueur des trous de la platine (maximum) | 60 mm                 |
| Largeur des trous de la platine (minimum)  | 77 mm                 |
| Largeur des trous de la platine (maximum)  | 80 mm                 |
| Diamètre des trous de la platine           | 9 mm                  |

# ALPHA

3477PJR125P62

EAN 4031582305470

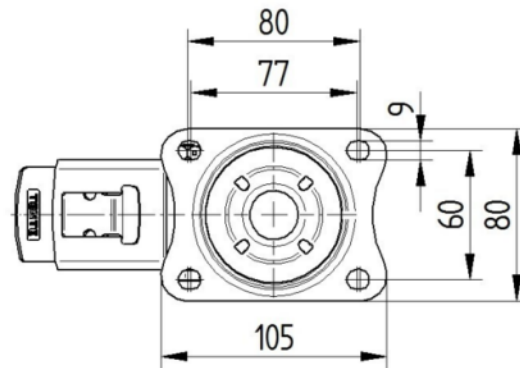
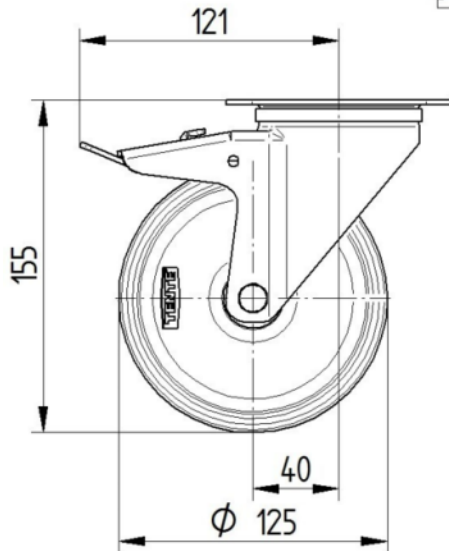
Numéro de commande 00005841



BETTER MOBILITY. BETTER LIFE.

## PLANS TECHNIQUES

3477U00125P62-neu



Platte 3470-080P62-105x80

