

INTEGRAL TWIN

2944UAP150R26-28S45 D 9002 4XM8

EAN 4031582302561

Objednávací číslo 990033077



BETTER MOBILITY. BETTER LIFE.



Obrázek se může lišit od původního produktu

VÝKON

Valivý odpor ●●●●●

Hlučnost ●●●○○

Opotřebení ●●●●○

Odolné vůči korozi ●●●○○

ZÁKLADNÍ ATRIBUTY

Název produktu	Integral twin
Typ	Otočné Kolečko s centrálním, celkovým nebo Směrová brzda
Norma	EN12531 – Kolečka pro nemocniční lůžka
Nosnost 3 km/h	150 kg
Nosnost 4 km/h	150 kg
Statická Nosnost	450 kg
Rozsah teploty (minimální)	-25 °C
Teplotní rozsah (maximální)	80 °C
Celková výška	175 mm
Stavební výška	75 mm
Celková hmotnost	1,421 kg
Certifikace	Testováno a monitorováno pomocí TÜV Süd

KOLO

Materiál středu	Polyamid
Materiál běhounu	Polyuretan, Vstříknuty
Ložisko	Přesné kuličkové ložisko
Barva Kola	Šedá bílá (RAL9002)
Ochranná krytka	S ložiskovým pouzdem
Průměr	150 mm
Šířka Běhoun	15 mm
Šířka středu kola	15 mm
Tvrdost Běhoun (A)	92 Obuv A
Tvrdost Běhoun (D)	42 Shore D

UCHYCENÍ

Materiál	Ocelový plech, střední
Tvar Vidlice	Uchycení dvou Kolo
Otočné ložisko	Přesné kuličkové ložisko
Barva vidlice	Šedá bílá (RAL9002)
Vyosení	45 mm
Poloměr otáčení	124 mm
Průměr otáčení	248 mm
Poloměr otáčení	70 mm

MONTÁŽ

Typ uchycení	Přírubový čep s spínací vačka pro profilové tyče
Průměr čepu	28 mm
Délka čepu	96 mm
Poloha závitu šroubu	19 mm
Množství montážních otvorů	4

Německá cena
za
DesignOcenění Red
Dot
Design
Award

INTEGRAL TWIN

2944UAP150R26-28S45 D 9002 4XM8

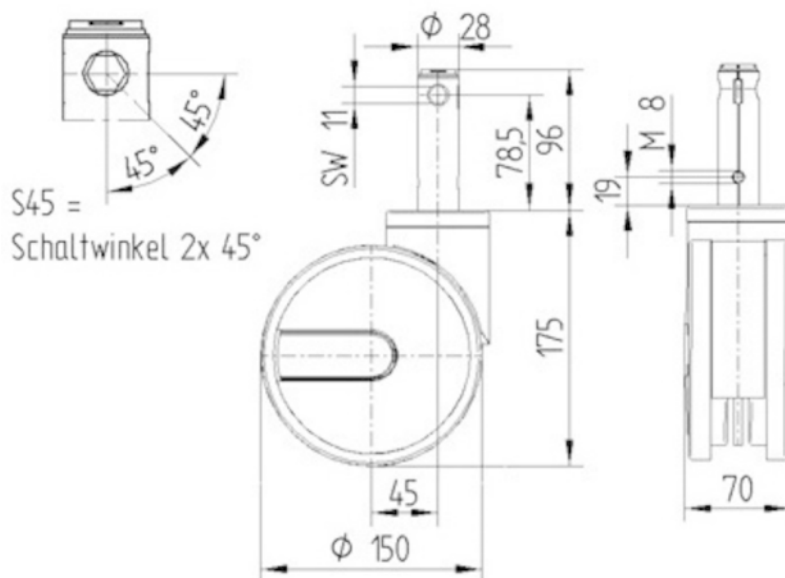
EAN 4031582302561

Objednáací číslo 990033077



BETTER MOBILITY. BETTER LIFE.

TECHNICKÉ VÝKRESY



Německá cena
za
Design



Ocenění Red
Dot
Design
Award