

# ALPHA

3477PJO125P62

EAN 4031582305432

Número de encomenda 00030695



BETTER MOBILITY. BETTER LIFE.



A imagem pode diferir do produto original

## DESEMPENHO

Desempenho do rolamento ●●●○○

Ruído de movimento ●●●○○

Desgaste ●●●○○

Resistência à corrosão ●●●○○

## ATRIBUTOS PRINCIPAIS

|                                   |                                      |
|-----------------------------------|--------------------------------------|
| Nome do produto                   | Alpha                                |
| Tipo                              | Rodízio giratório com travão total   |
| Padrão                            | EN12532 - Equipamentos de Transporte |
| Capacidade de carga a 4 km/h      | 100 kg                               |
| Capacidade de carga estática      | 200 kg                               |
| Intervalo de temperatura (mínimo) | -20 °C                               |
| Intervalo de temperatura (Máximo) | 60 °C                                |
| Altura total                      | 155 mm                               |
| Largura geral                     | 75 mm                                |
| Peso geral                        | 0,99 kg                              |

## RODA

|                            |                              |
|----------------------------|------------------------------|
| Material do centro da roda | Polipropileno                |
| Material do piso da roda   | Borracha termoplástica       |
| Rolamento                  | Rolamento liso               |
| Eixo                       | Aparafusado com porca        |
| Cor da Roda                | Cinzentos prateado (RAL7001) |
| Anti-fios                  | Sem anti-fios                |
| Diâmetro                   | 125 mm                       |
| Largura do Piso            | 32 mm                        |
| Largura do corpo           | 32 mm                        |
| Dureza do Piso (A)         | 87 Shore A                   |

## SUPOORTE

|                         |                       |
|-------------------------|-----------------------|
| Material                | Folha de aço, pesada  |
| Em Forma de Garfo       | Amplo                 |
| Rolamento giratório     | Duas filas de esferas |
| Cor                     | Passivada a azul      |
| Offset                  | 40 mm                 |
| Raio giratório          | 123 mm                |
| Interferência giratória | 246 mm                |
| Diâmetro do dome        | 75 mm                 |

## ENCAIXE

|                                       |                             |
|---------------------------------------|-----------------------------|
| Tipo de fixação                       | Placa de fixação retangular |
| Comprimento da placa                  | 105 mm                      |
| Largura da placa                      | 80 mm                       |
| Comprimento do furo da placa (mínimo) | 77 mm                       |
| Comprimento do furo da placa (Máximo) | 60 mm                       |
| Largura do furo da placa (Mínimo)     | 77 mm                       |
| Largura do furo da placa (Máximo)     | 80 mm                       |
| Diâmetro do furo da placa             | 9 mm                        |

# ALPHA

3477PJO125P62

EAN 4031582305432

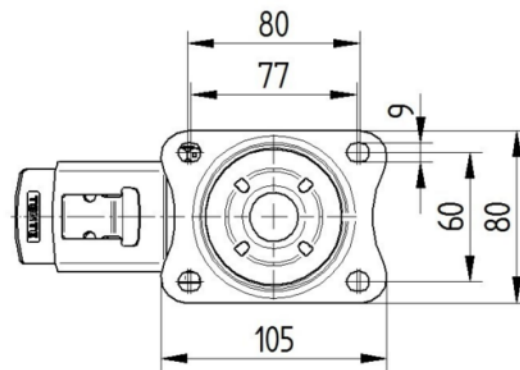
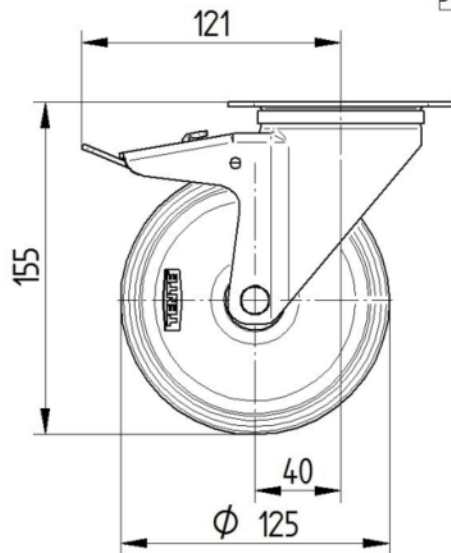
Número de encomenda 00030695



BETTER MOBILITY. BETTER LIFE.

## DESENHOS TÉCNICOS

3477U00125P62-neu



Platte 3470-080P62-105x80

