

SOCKET

Kunststoff Huelse R40-16/11

EAN 4031582090154



BETTER MOBILITY. BETTER LIFE.



Attēls var atšķirties no oriģinālā produkta

VEIKTSPĒJA

Korozijas izturīgs



PAMATA ATRIBŪTI

Produkta nosaukums	Kontaktligzda
Korpusa tips	Aksesuārs
Kravnesība pie 3 km/h	40 kg
Elektrovadītspējīga	Nē
Nerūsējošais	Nē
Statiskā kravnesība	80 kg
Kopējais augstums	36 mm
Kopējais svars	0 kg

UZSTĀDĪŠANA

Uzstādīšanas veids	Sintētiskā ligzda, kvadrātveida
Skrūves diametrs	16 mm

SOCKET

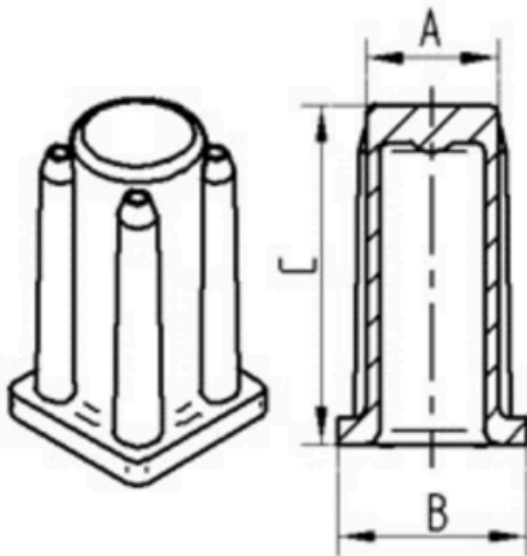
Kunststoff Huelse R40-16/11

EAN 4031582090154

Pasūtījuma numurs 00009042
Product Drawings



BETTER MOBILITY. BETTER LIFE.



Bezeichnung	A	B	C
R40-16x16	16	20	36
R40-17x17	17	19	36
R40-18x18	18	20	36
R40-21x21	21	23,5	36
R40-22x22	22	24,5	36
R40-23x23	23	25,5	36
R40-26x26	26	30	36