

ALPHA

3470PJR125P62

EAN 4031582303971



BETTER MOBILITY. BETTER LIFE.



Obraz może różnić się od oryginalnego produktu

WYDAJNOŚĆ

Wydajność rolek ●●●○○

Hałas ruchowy ●●●●●

Odejście ●●●○○

Odporność na korozję ●●●○○

PODSTAWOWE ATYTY

Nazwa produktu	Alpha
Typ	Kółko obrotowe
Standardowy	EN12532 — Sprzęt transportowy
Nośność przy 4 km/h	100 kg
Nośność statyczne	200 kg
Zakres temperatur (minimalny)	-20 °C
Zakres temperatur (maksymalny)	60 °C
Wysokość całkowita	155 mm
Szerokość całkowita	75 mm
Waga całkowita	0,802 kg

KOŁO

Materiał ciała	Polipropylen
Materiał bieżni	Kauczuk termoplastyczny
Łożysko	Łożysko walcowe
Oś	Przykręcane za pomocą nakrętki
Kolor Koło	Srebrnoszary (RAL7001)
Ośłony gwintu	Bez osłony gwintu
Średnica	125 mm
Szerokość Bieżnia	32 mm
Szerokość korpusu	32 mm
Twardość Bieżnia (A)	87 Shore A

OBUDOWA

Materiał	Arkusze stalowy, ciężki
Kształt Widelec	Poszerzane
Łożysko obrotowe	Dwa wyścigi kulkowe
Kolor	pasywowany na niebiesko
Wysięg	40 mm
Promień działania koła	102,5 mm
Zasięg działania koła	205 mm
Średnica kopuły	75 mm

MOCOWANIE

Typ mocowania	Płytkę prostokątną
Długość płytki	105 mm
Szerokość płytki	80 mm
Długość otworu płytki (minimalna)	77 mm
Długość otworu w płytce (maksymalna)	60 mm
Szerokość otworu w płytce (minimalna)	77 mm
Szerokość otworu w płytce (maksymalna)	80 mm
Średnica otworu płytki	9 mm

ALPHA

3470PJR125P62

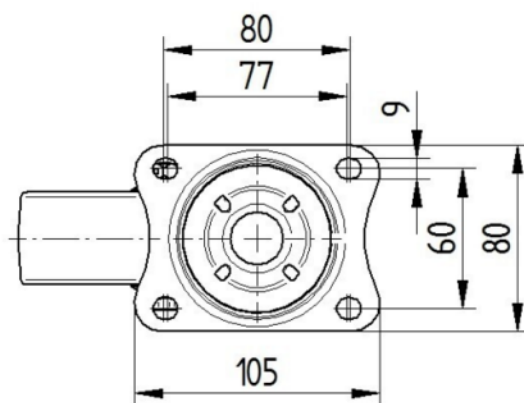
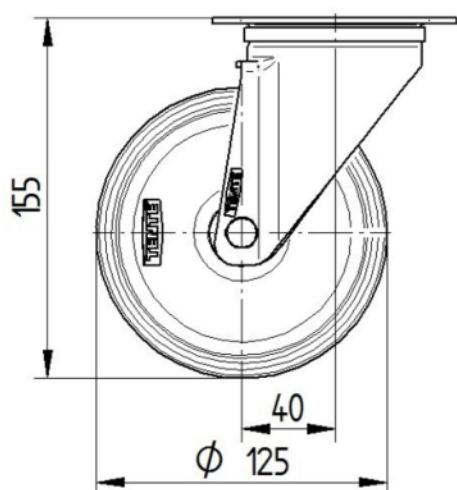
EAN 4031582303971



BETTER MOBILITY. BETTER LIFE.

RYSUNKI TECHNICZNE

3470U00125P62-neu



Platte 3470-080P62-105x80

