

# INTEGRAL TWIN

2946UAP100R36-32S30 D 9002 4XM6

EAN 4031582302592

Numéro de commande 00060550



BETTER MOBILITY. BETTER LIFE.



L'image peut différer du produit d'origine

## PERFORMANCE

Performance du rouleau	● ● ● ● ●
Bruit de mouvement	● ● ● ○ ○
Attrition	● ● ● ● ○
Résistance à la corrosion	● ● ● ○ ○

## ATTRIBUTS DE BASE

Nom du produit	Integral twin
Type	Roulette pivotante avec central, Blocage total
Standard	EN12531 - Roulettes de lit d'hôpital
Capacité de charge à 3 km/h	125 kg
Capacité de charge à 4 km/h	125 kg
Statique Capacité de charge	375 kg
Plage de température (minimale)	-25 °C
Plage de température (maximale)	80 °C
Hauteur	129 mm
Largeur totale	63 mm
Poids global	1,043 kg
Certification	Testé et surveillé par TÜV Süd

## ROUE

Matériau du corps	Polyamide
Bandage	Polyuréthane, Injecté
Roulement	Roulement à billes de précision
Couleur Roue	Gris blanc (RAL9002)
Pare-fils	Avec protège-filet
Diamètre	100 mm
Largeur du Bandage	15 mm
Largeur du corps	15 mm
Dureté du Bandage (A)	92 Shore A
Dureté du Bandage (D)	42 Shore D

## CHAPE

Matériau	Tôle d'acier, moyenne
Forme Chape	Double Roue Roue Chape
Pivot	Roulement à billes de précision
Couleur	Gris blanc (RAL9002)
Déport	31 mm
Rayon d'encombrement	85 mm
Diamètre d'encombrement	170 mm
Diamètre du dôme	61,5 mm

## RACCORD

Type de raccord	Tige avec Trou de came pour barres profilées, Version courte
Diamètre Œil	32 mm
Longueur Œil	51 mm
Position du filetage de l'Œil	7 mm
Quantité de trous de montage Œil	4



Prix du design allemand



Prix Red Dot Design

# INTEGRAL TWIN

2946UAP100R36-32S30 D 9002 4XM6

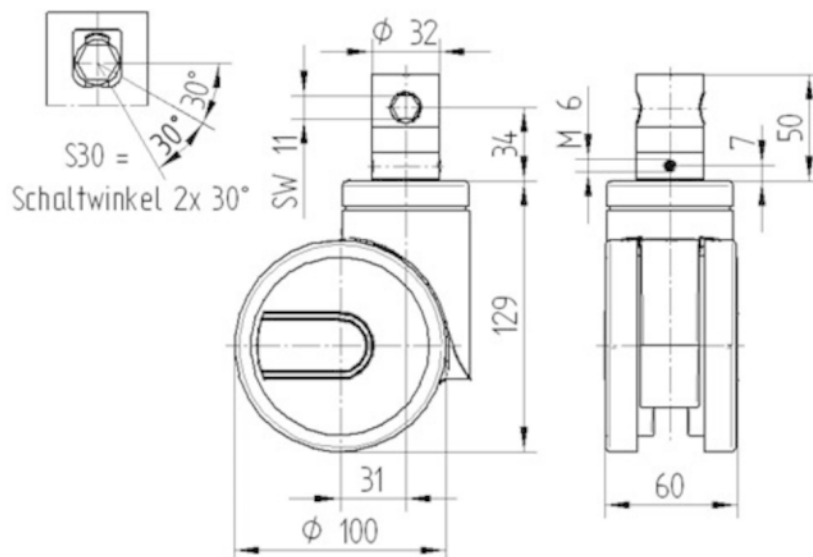
EAN 4031582302592

Numéro de commande 00060550



BETTER MOBILITY. BETTER LIFE.

## DESSINS TECHNIQUES



Prix du design  
allemand



Prix Red Dot  
Design