

# LINEA SAFETY

592DUAP075L51-10 7001/7015

EAN 4031582378269

Número de comanda 00771095



BETTER MOBILITY. BETTER LIFE.



La imatge pot diferir del producte original.

## ACTUACIÓ

|                             |           |
|-----------------------------|-----------|
| Actuació Roll               | ● ● ● ● ● |
| El soroll del moviment      | ● ● ● ● ● |
| Atràcia                     | ● ● ● ● ● |
| Resistència a a la corrosió | ● ● ● ● ● |

## ATRIBUCIONS BÀSIQUES

|                            |                                |
|----------------------------|--------------------------------|
| Nom del producte           | Linea safety                   |
| Tipus                      | Sistema de bloquejo automático |
| Tracidad de carga a 3 km/h | 100 kg                         |
| Tracidad de carga estàtica | 200 kg                         |
| Temperatura (mínim)        | -20 °C                         |
| Temperatura màxima (màxim) | 60 °C                          |
| Alçada total               | 75,5 mm                        |
| Àmplia general             | 55 mm                          |
| Pes total                  | 0,186 kg                       |

## RODA

|                                     |                               |
|-------------------------------------|-------------------------------|
| Material corporal                   | Poliàmida                     |
| Material de la banda de rodadura    | Poliuretà, Injectat           |
| El Bearing                          | Rodament de boles de precisió |
| El Banda de rodadura Color          | Gris de pissarra (RAL7015)    |
| Roda de color                       | Gris de pissarra (RAL7015)    |
| Protectors de fil                   | Amb la guardaespallles        |
| Diametralització                    | 75 mm                         |
| Banda de rodadura ample             | 15 mm                         |
| El forat Eix Diàmetre del forat     | 0 mm                          |
| Longitud del cub                    | 0 mm                          |
| Corporació ample                    | 15 mm                         |
| La duresa del Banda de rodadura (A) | 92 Shore A                    |

## SUPORT

|                      |  |
|----------------------|--|
| Material             | Poliàmida  |
| Forquilla Forma      | Suport Twin Roda   |
| Scamiento giratorio  | Espiga, Swiveling  |
| Color                | Verd de plata (RAL7001)  |
| Desplaçament         | 23 mm  |
| Scio de giro         | 65 mm  |
| Sterferencia de giro | 130 mm   |
| Dome Dictel          | 30 mm  |
| Col·lecció           | Força per alliberar 23 N i 8 mm de llargada de l'ictus de primavera. |

## FITACIÓ

|                         |                        |
|-------------------------|------------------------|
| Tipus de Fitting        | Forat cec per a la B10 |
| Pern Diàmetre del forat | 10 mm                  |



El Deutscher  
Dissenyador  
Club



Premi Interzum



Premi IF Disseny

# LINEA SAFETY

592DUAP075L51-10 7001/7015

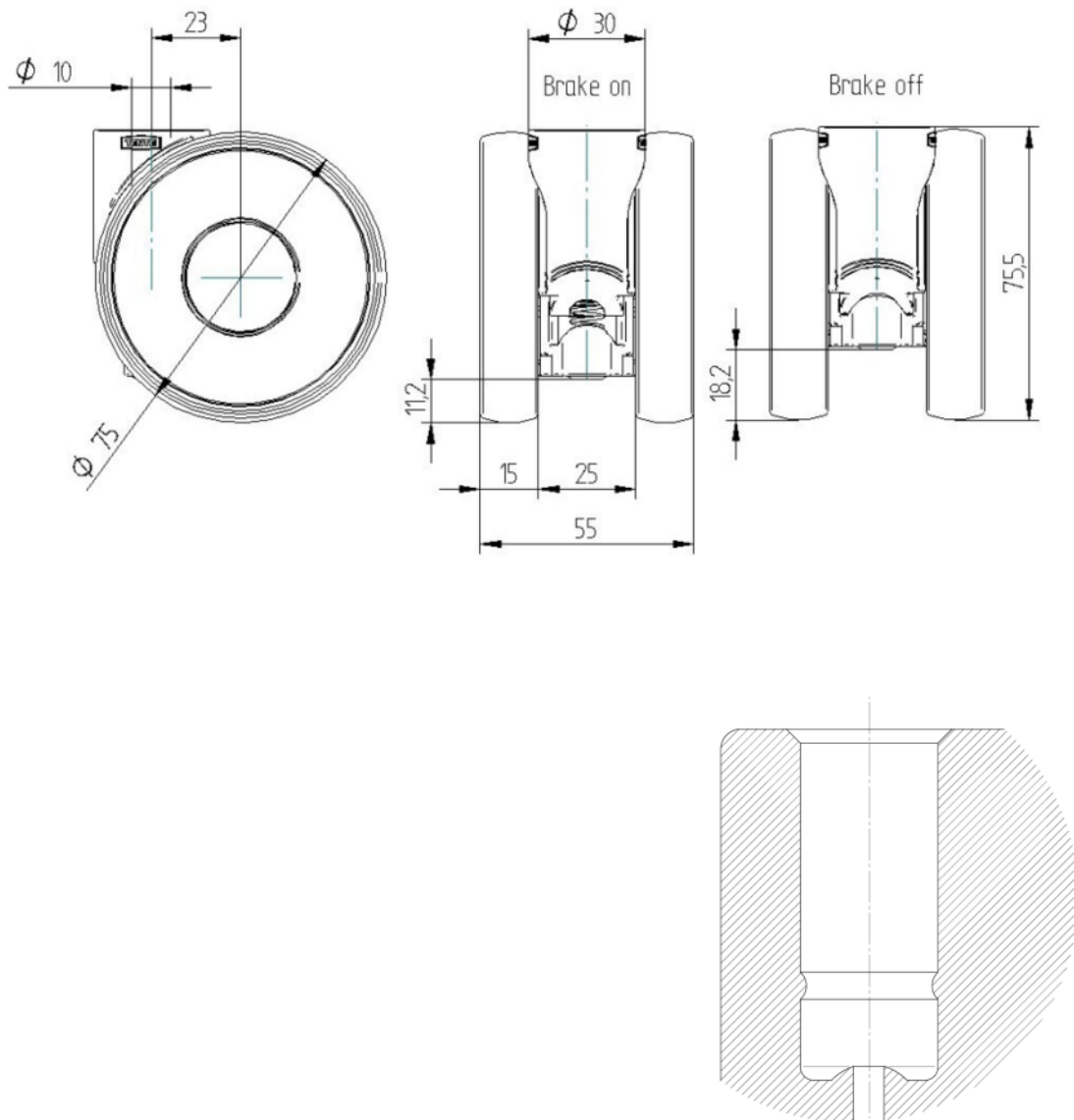
EAN 4031582378269

Número de comanda 00771095



BETTER MOBILITY. BETTER LIFE.

## DIBUIXOS TÈCNICS



El Deutscher  
Disenyador  
Club



Premi Interzum



Premi IF Disseny