

LINEA SAFETY

592DUAO075L51-10 RAL9002

EAN 4031582378238



BETTER MOBILITY. BETTER LIFE.



L'image peut différer du produit d'origine

PERFORMANCE

Performance du rouleau	● ● ● ● ○ ○
Bruit de mouvement	● ● ● ● ○ ○
Attrition	● ● ● ● ○ ○
Résistance à la corrosion	● ● ● ● ○ ○

ATTRIBUTS DE BASE

Nom du produit	Linea safety
Type	Système de verrouillage automatique
Standard	EN12528 - Roulettes d'ameublement
Capacité de charge à 3 km/h	90 kg
Conducteur électrique	Non
Inoxydable	Non
Statique Capacité de charge	180 kg
Plage de température (minimale)	-20 °C
Plage de température (maximale)	60 °C
Hauteur	75.5 mm
Largeur totale	55 mm
Poids global	0.16 kg

CHAPE

Matériau de la chape	Polyamide
Forme Chape	Double Roue Roue Chape
Pivot	Tige pivotante
Couleur de la chape	Gris blanc (RAL9002)
Déport	23 mm
Rayon d'encombrement	66 mm
Diamètre d'encombrement	132 mm
Diamètre du dôme	30 mm
Astuce	Force pour libérer 23 N et longueur de course du ressort 8 mm.

ROUE

Matériau du corps	Polyamide
Bandage	Polyuréthane, Injecté
Roulement	Moyeu lisse
Pare-fils	Sans protège-filet
Diamètre	75 mm
Largeur du Bandage	15 mm
Dureté du Bandage (A)	92 Shore A

RACCORD

Type de raccord	Trou borgne pour raccord B10
Diamètre du trou de l'Œil	10 mm

Deutscher
Designer
ClubPrix
Interzumproduct
design
awardPrix IF
Design

LINEA SAFETY

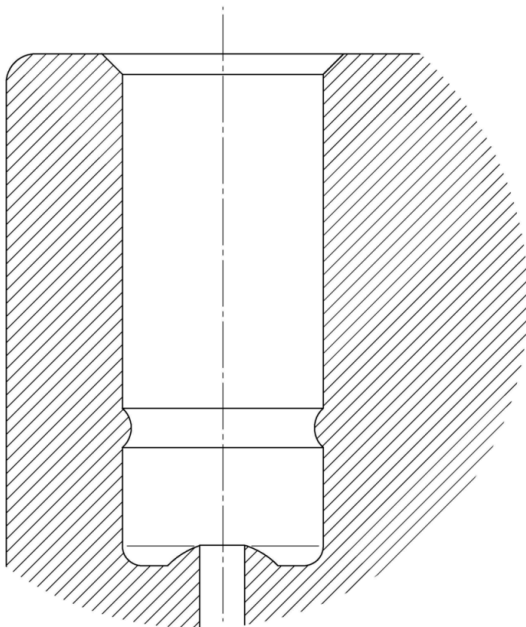
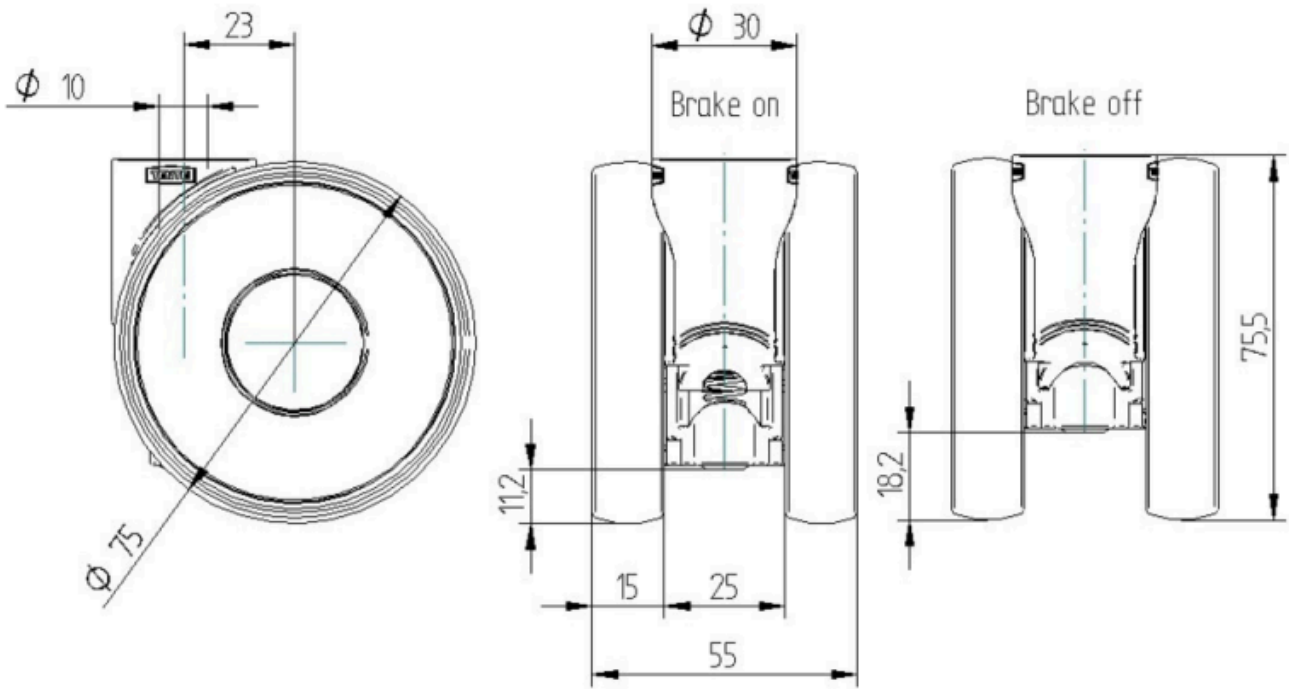
592DUAO075L51-10 RAL9002

EAN 4031582378238



BETTER MOBILITY. BETTER LIFE.

Product Drawings



Deutscher
Designer
Club



Prix
Interzum



product
design
award

Prix IF
Design