

LINEA LIGHT

5920UAP100L51-11 7001/7015

EAN 4031582350616



BETTER MOBILITY. BETTER LIFE.



Obrázek se může lišit od původního produktu

VÝKON

Valivý odpor	● ● ● ● ○
Hlučnost	● ● ● ● ○
Opotřebení	● ● ● ● ○
Odolné vůči korozi	● ● ● ● ○

ZÁKLADNÍ ATRIBUTY

Název produktu	Linea light
Typ	Otočné Kolečko
Norma	EN12528 - Nábytková kola
Nosnost 3 km/h	100 kg
Elektrické vodivé	Ne
Nerezové	Ne
Statická Nosnost	200 kg
Rozsah teploty (minimální)	-10 °C
Teplotní rozsah (maximální)	40 °C
Celková výška	100 mm
Stavební výška	73 mm
Celková hmotnost	0,38 kg

UCHYCENÍ

Materiál pouzdra	Polyamid
Tvar Vidlice	Uchycení dvou Kolo
Otočné ložisko	Přírubový čep, otočný
Barva vidlice	Stříbrně šedá (RAL7001)
Vyosení	32 mm
Poloměr otáčení	41 mm
Průměr otáčení	176 mm

KOLO

Materiál středu	Polyamid
Materiál běhounu	Polyuretan, Vstříknuty
Ložisko	Přesné kuličkové ložisko
Barva Běhounu	břidlicově šedá (RAL7015)
Barva Kola	břidlicově šedá (RAL7015)
Ochranná krytka	S ložiskovým pouzdrem
Průměr	100 mm
Šířka Běhoun	20 mm
Průměr otvoru pro šroub	0 mm
Délka náboje	0 mm
Šířka středu kola	20 mm
Tvrdost Běhoun (A)	92 Obuv A

MONTÁŽ

Typ uchycení	slepá díra pro armaturu B10
Průměr otvoru uchycení	11 mm



Návrhář
klub
Deutscher



Ocenění
Interzum
Award



product
design
award

Ocenění
IF Design
Award

LINEA LIGHT

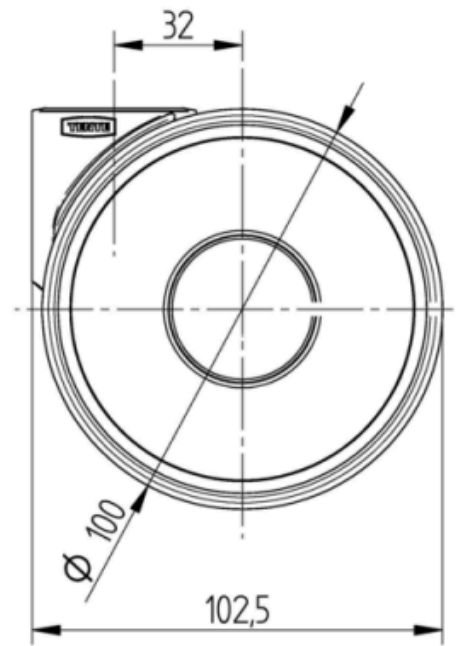
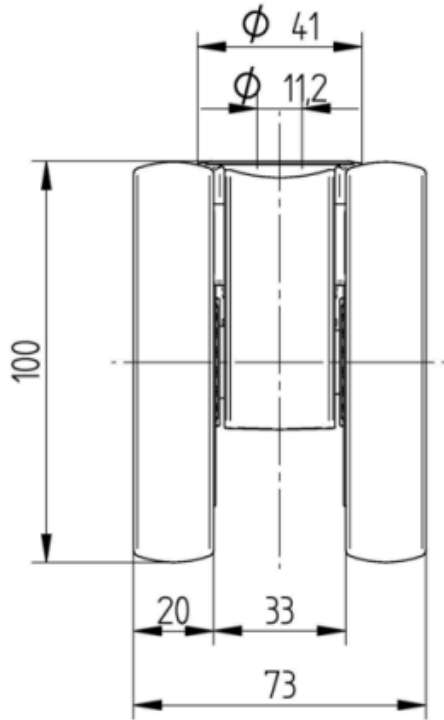
5920UAP100L51-11 7001/7015

EAN 4031582350616

Objednáací číslo 00079829
Product Drawings



BETTER MOBILITY. BETTER LIFE.



Návrhář klub
Deutscher



Ocenění
Interzum
Award



product
design
award

Ocenění
IF Design
Award