

# PURETECH

FVP 200x75-Ø20 HL90

EAN 4031582319514



BETTER MOBILITY. BETTER LIFE.



Obrázek se může lišit od původního produktu

## VÝKON

Valivý odpor	● ● ● ○ ○
Hlučnost	● ● ● ● ●
Opotřebení	● ● ● ● ○ ○
Odolné vůči korozi	● ● ● ○ ○

## ZÁKLADNÍ ATRIBUTY

Název produktu	Puretech
Typ	Kolo
Norma	EN12533 – Heavy duty kolečka
Nosnost 4 km/h	600 kg
Nosnost 6 km/h	500 kg
Elektrické vodivé	Ne
Nerezové	Ne
Statická Nosnost	1000 kg
Rozsah teploty (minimální)	-20 °C
Teplotní rozsah (maximální)	80 °C
Celková hmotnost	5,91 kg

## KOLO

Tread hardness	měkký
Materiál středu	Litina
Materiál běhounu	Tvrdá guma černá
Ložisko	Přesné kuličkové ložisko
Barva kola	Jet black (podobný RAL9005)
Ochranná krytka	S ložiskovým pouzdem
Průměr	200 mm
Šířka Běhoun	75 mm
Průměr otvoru pro Šroub	20 mm
Délka náboje	90 mm
Šířka středu kola	75 mm
Tvrdost Běhoun (A)	67 Obuv A

# PURETECH

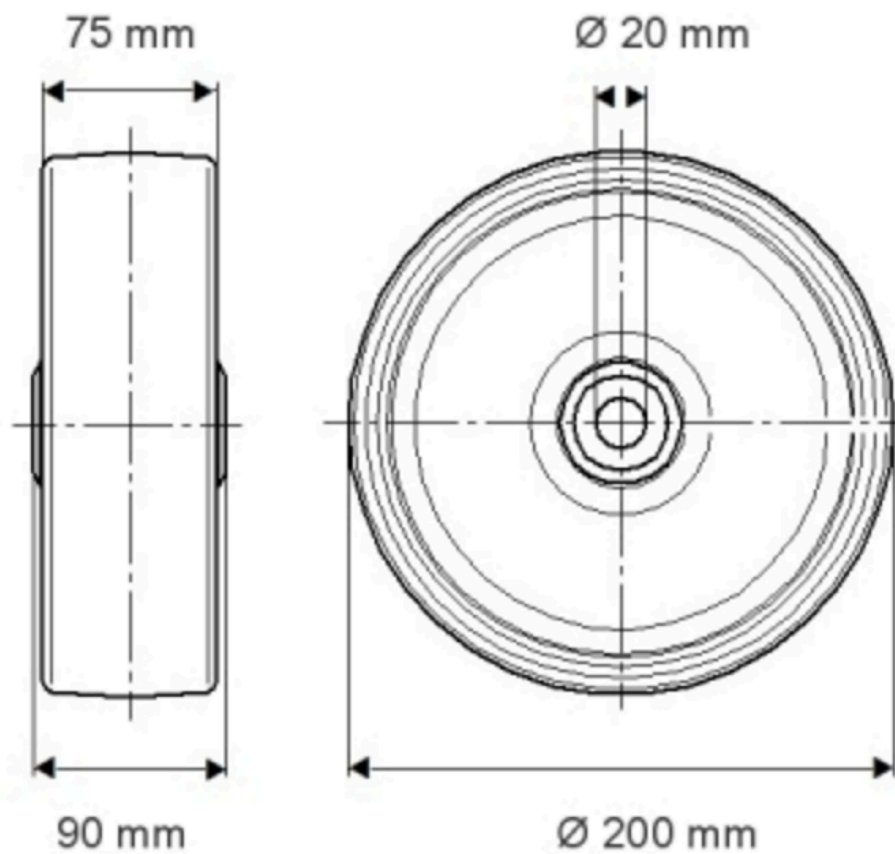
FVP 200x75-Ø20 HL90

EAN 4031582319514

Objednáací číslo 00801897  
Product Drawings



BETTER MOBILITY. BETTER LIFE.



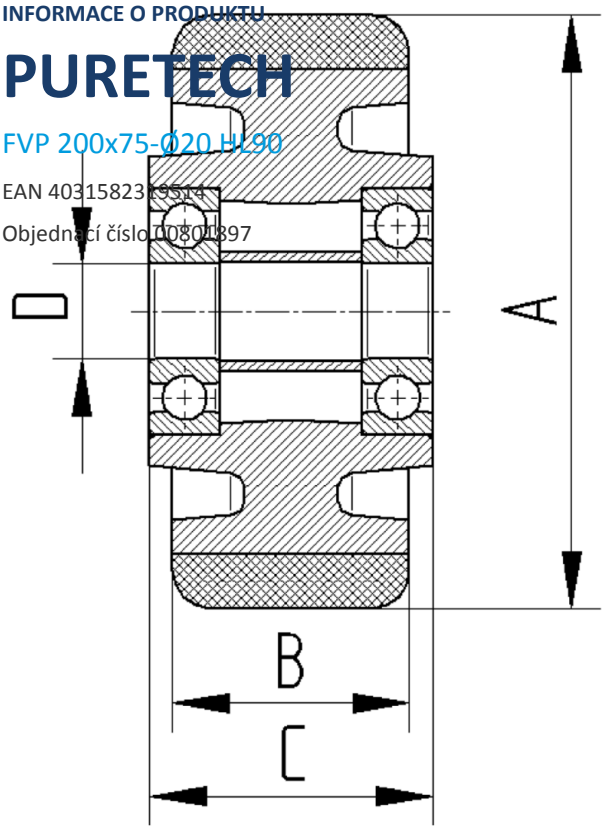
INFORMACE O PRODUKTU

# PURETECH

FVP 200x75-Ø20 H190

EAN 4031582319514

Objednáací číslo 00801897



BETTER MOBILITY. BETTER LIFE.