

LEVINA

5370PIP125P51

EAN 4031582362787



BETTER MOBILITY. BETTER LIFE.



이미지는 원래 제품과 다를 수 있습니다.

성능

롤 성능	● ● ● ○ ○
움직임 소음	● ● ● ● ○
내마모성	● ● ● ○ ○
부식방지	● ● ● ● ○

핵심 속성

제품명	Levina
하우징 유형	회전 캐스터
표준	EN12530 - 장치 캐스터
3km/h에서의 적재 용량	100 kg
정지 중 하중용량	200 kg
온도 범위(최소)	-10 °C
온도 범위(최대)	40 °C
총높이	165 mm

휠

차체 재질	폴리프로필렌
	부드러운
트레드 재질	단단한 고무 비표시
베어링	정밀 볼 베어링
스레드 가드	스레드가드 포함
직경	125 mm
트레드 폭	32 mm
트레드의 경도(A)	75 Shore A

하우징

재료	폴리아미드
Fork 외형	슬림
스위블 베어링	볼 레이스 2회
오프셋	38 mm
회전 반경	100.5 mm
회전 간섭	201 mm

피팅

피팅 유형	직사각형 플레이트
플레이트 길이	95 mm
플레이트 너비	70 mm
플레이트 홀 길이(최대)	75 mm
플레이트 구멍 너비(최대)	50 mm
플레이트 구멍 직경	11 mm



유니버설 디자인 어워드



도이처 디자이너 클럽

LEVINA

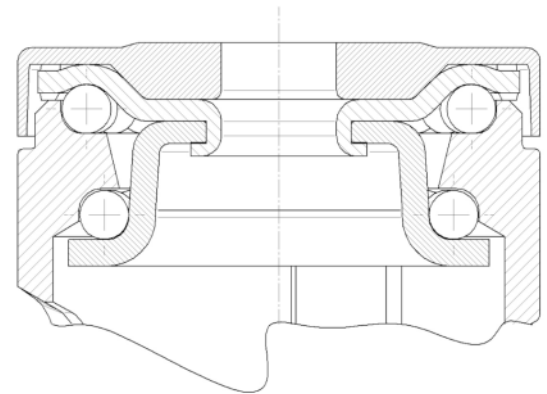
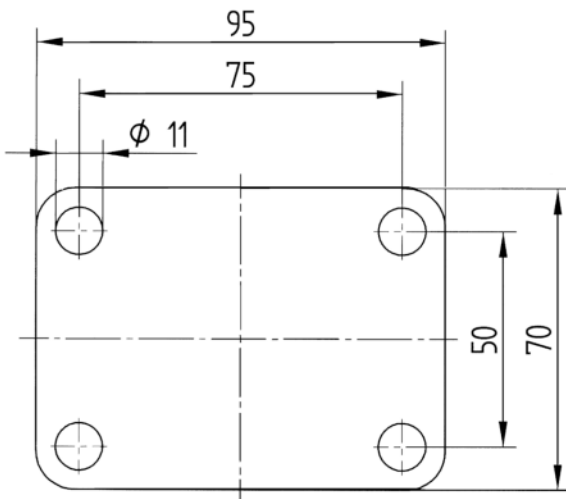
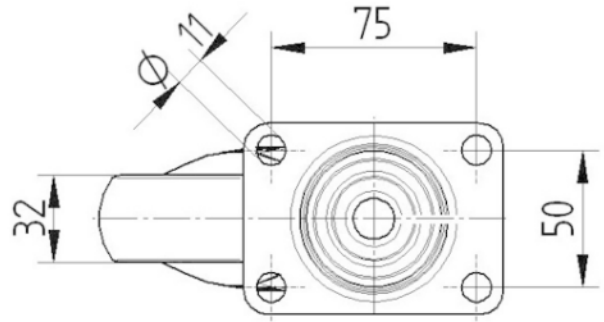
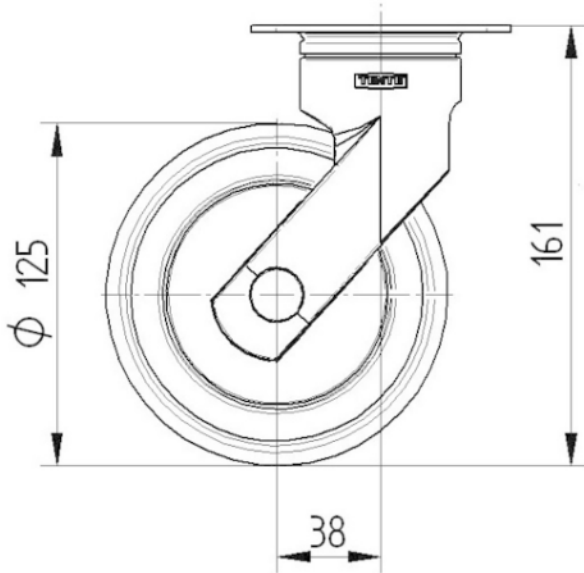
5370PIP125P51

EAN 4031582362787



BETTER MOBILITY. BETTER LIFE.

기술 도면



유니버설
디자인 어워드



도이처
디자이너 클럽