

NOVATECH

ITP125x40-Ø15-HL40-80shA

EAN 4031582481488



BETTER MOBILITY. BETTER LIFE.



Bild kann vom Originalprodukt abweichen

RAD

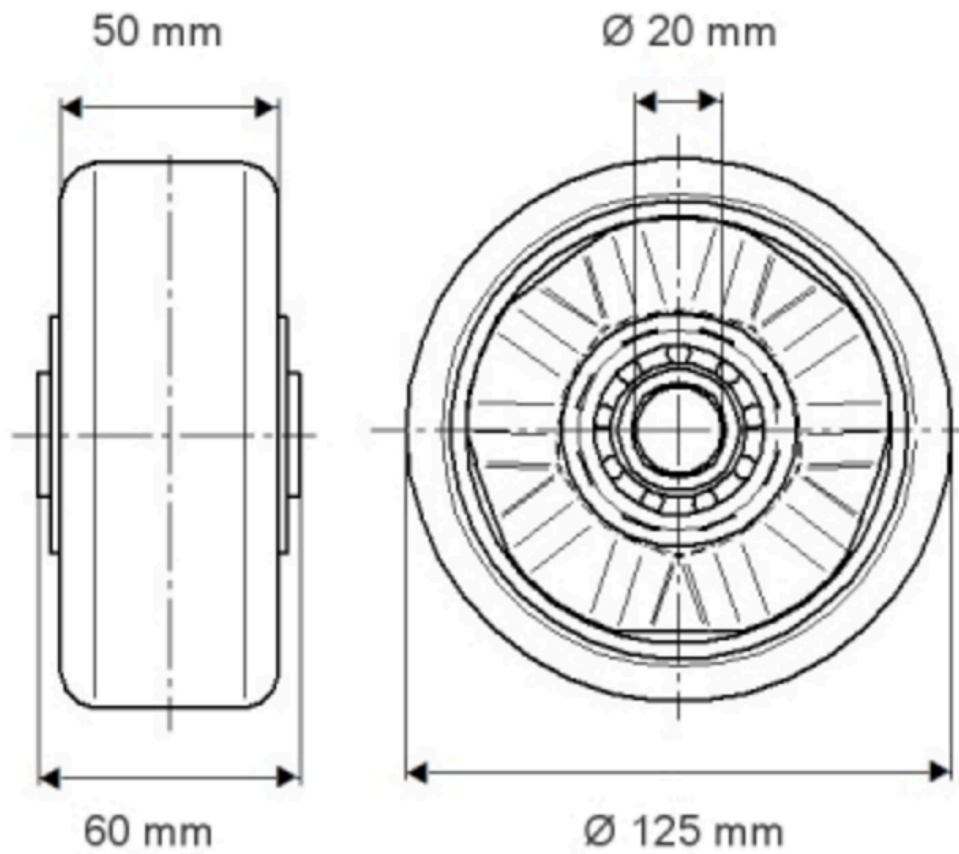
Material des Radkörpers	Aluminium
Material der Lauffläche	Polyurethan, gegossen
Lager	Präzisionskugellager
Fadenschutz	Ohne Fadenschutz
Durchmesser	125 mm
Breite der Lauffläche	40 mm
Achsloch Durchmesser	15 mm
Nabenlänge	40 mm
Härte der Lauffläche (A)	80 Shore A

PERFORMANCE

Laufverhalten	● ● ● ● ○ ○
Fahrgeräusch	● ● ● ● ○ ○
Abrieb	● ● ● ● ● ○
Korrosionsbeständigkeit	● ● ● ● ○ ○

HAUPTMERKMALE

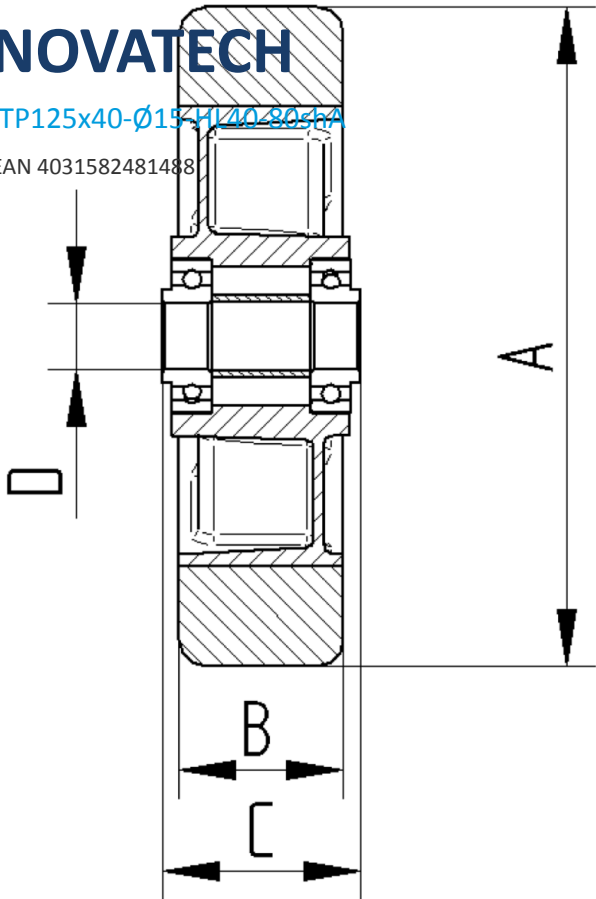
Produktname	Novatech
Typ	Rad
Norm	EN12532 - Transportgeräte
Tragfähigkeit bei 4 km/h	250 kg
Elektrisch-leitfähig	Nein
Rostfrei	Nein
Statische Tragfähigkeit	500 kg
Temperaturbereich (Minimum)	-10 °C
Temperaturbereich (Maximum)	60 °C
Gesamtgewicht	0,8 kg



NOVATECH

ITP125x40-Ø19-H140/80-1A

EAN 4031582481488



BETTER MOBILITY. BETTER LIFE.