

ULTRATECH PLUS

FCP160x50-Ø20 plus

EAN 4031582445190



BETTER MOBILITY. BETTER LIFE.



A imagem pode diferir do produto original

RODA

Material do centro da roda	Ferro Fundido
Material do piso da roda	Poliuretano Ultratech, fundido
Rolamento	Rolamento de esferas de precisão
Anti-fios	Com anti-fios
Diâmetro	160 mm
Largura do Piso	50 mm
Diâmetro do furo do eixo	20 mm
Comprimento do cubo	60 mm
Dureza do Piso (A)	92 Shore A

DESEMPENHO

Desempenho do rolamento	● ● ● ● ○
Ruído de movimento	● ● ● ○ ○
Desgaste	● ● ● ● ○
Resistência à corrosão	● ● ● ○ ○

ATRIBUTOS PRINCIPAIS

Nome do produto	Ultratech plus
Tipo	Roda
Padrão	EN12532 - Equipamentos de Transporte
Capacidade de carga a 4 km/h	800 kg
Capacidade de carga a 6 km/h	640 kg
Elétrico condutivo	Não
Aço inoxidável	Não
Capacidade de carga estática	1600 kg
Intervalo de temperatura (mínimo)	-20 °C
Intervalo de temperatura (Máximo)	60 °C
Peso geral	1,1 kg

ULTRATECH PLUS

FCP160x50-Ø20 plus

EAN 4031582445190



BETTER MOBILITY. BETTER LIFE.

Product Drawings

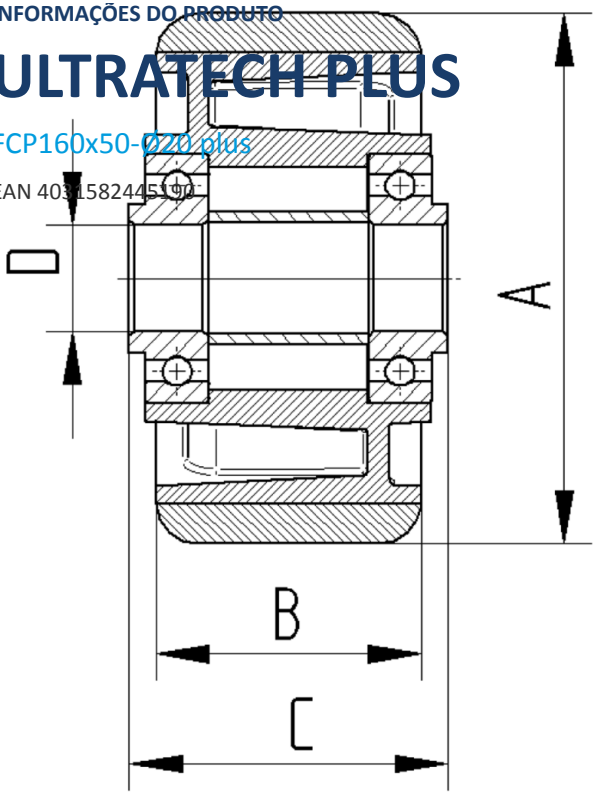


INFORMAÇÕES DO PRODUTO

ULTRATECH PLUS

FCP160x50-Ø20 plus

EAN 4031582445190



BETTER MOBILITY. BETTER LIFE.