



图片可能与原产品不同

表现

滚动性能	● ● ● ● ●
运动噪音	● ● ● ● ○
损耗	● ● ● ● ○
耐腐蚀性	● ● ● ● ○

核心属性

产品名称	Linea
外壳类型	万向脚轮
标准	EN12530 - 设备脚轮
3 km/h的载重	130 kg
静态载重	260 kg
温度范围 (最低)	-20 ° C
最高温度范围	60 ° C
总高	170 mm
总宽度	89 mm
总重量	1.1 kg

轮子

轮体材料	聚酰胺
胎面材料	聚氨酯, 注塑
轴承	精密滚珠轴承
侧盖	带螺纹防护装置
直径	150 mm
胎面宽度	22 mm
胎面硬度 (A)	92 岸 A

支架

材料	聚酰胺
支架形状	双轮子支架
旋转轴承	精密滚珠轴承
颜色	银灰色 (RAL7001)
偏移量	52 mm
旋转半径	133 mm
转向干涉	218 mm
圆顶直径	56 mm

固定件

固定件类型	实心阀杆圆形
螺栓直径	22 mm
螺栓长度	40 mm

LINEA

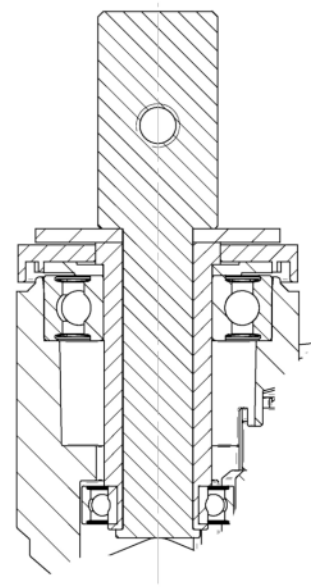
5940UAP150R05-22 RAL7001

EAN 4031582411539



BETTER MOBILITY. BETTER LIFE.

技术图纸



德国设计师俱乐部 (DDC)



Interzum 奖



iF 设计奖