

LEVINA

5371PJP100P50 7001/6032

EAN 4031582358698

Objednávací číslo 00038168



BETTER MOBILITY. BETTER LIFE.



Obrázek se může lišit od původního produktu

VÝKON

Valivý odpor ●●●○○

Hlučnost ●●●●●

Opotřebení ●●●○○

Odolné vůči korozi ●●●●○

ZÁKLADNÍ ATRIBUTY

| | |
|-----------------------------|---------------------------------|
| Název produktu | Levina |
| Typ | Otočné Kolečko se Směrová brzda |
| Norma | EN12530 – Kolečka zařízení |
| Nosnost 3 km/h | 100 kg |
| Statická Nosnost | 200 kg |
| Rozsah teploty (minimální) | -10 °C |
| Teplotní rozsah (maximální) | 40 °C |
| Celková výška | 137 mm |
| Stavební výška | 59 mm |
| Celková hmotnost | 0,503 kg |

KOLO

| | |
|--------------------|--------------------------|
| Materiál středu | Polyprpylen |
| Materiál běhounu | Termoplastická pryž |
| Ložisko | Přesné kuličkové ložisko |
| Barva Kola | Stříbrně šedá (RAL7001) |
| Ochranná krytka | S ložiskovým pouzdem |
| Průměr | 100 mm |
| Šířka Běhoun | 32 mm |
| Šířka středu kola | 32 mm |
| Tvrdość Běhoun (A) | 87 Obuv A |

UCHYCENÍ

| | |
|-----------------|-------------------------|
| Materiál | Polyamid |
| Tvar Vidlice | Úzké |
| Otočné ložisko | Dva míčové závody |
| Barva vidlice | Stříbrně šedá (RAL7001) |
| Vyosení | 36 mm |
| Poloměr otáčení | 98 mm |
| Průměr otáčení | 196 mm |
| Poloměr otáčení | 59 mm |

MONTÁŽ

| | |
|---------------------------------|----------------------|
| Typ uchycení | Obdélníková destička |
| Délka plotny | 77 mm |
| Šířka plotny | 67 mm |
| Délka otvoru plotny (minimální) | 46,5 mm |
| Délka otvoru plotny (maximální) | 51,5 mm |
| Šířka otvoru plotny (minimální) | 56 mm |
| Šířka otvoru plotny (maximální) | 61,5 mm |
| Průměr otvoru plotny | 8,5 mm |



Ocenění za univerzální Design



Návrhář klub Deutscher

LEVINA

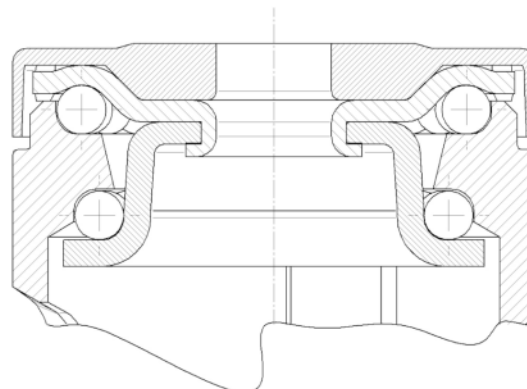
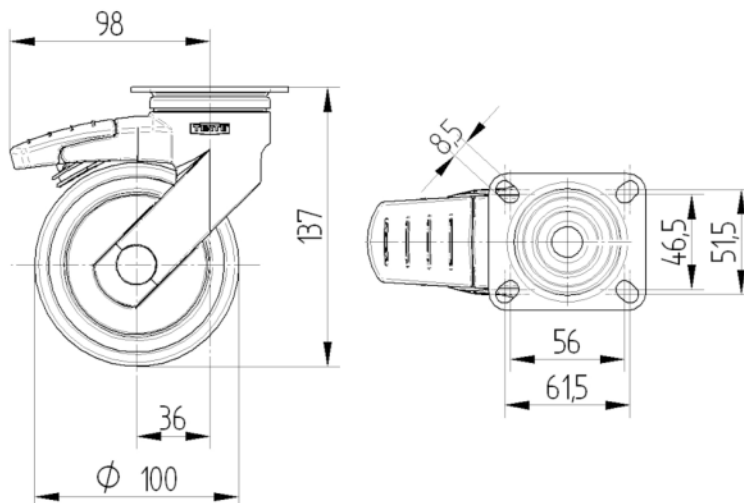
5371PJP100P50 7001/6032

EAN 4031582358698
Objednáací číslo 00038168



BETTER MOBILITY. BETTER LIFE.

TECHNICKÉ VÝKRESY



Ocenění za
univerzální
Design



Návrhář klub
Deutscher