

# LINEA CLINIC

5946UAC125R36-32S30OH150 4XM6

EAN 4031582360028



BETTER MOBILITY. BETTER LIFE.



Image non contractuelle, peut différer du produit d'origine

## PERFORMANCE

Performance de roulage	● ● ● ● ●
Bruit de mouvement	● ● ● ○ ○
Usure	● ● ● ● ○
Résistance à la corrosion	● ● ● ● ○

## ATTRIBUTS PRINCIPAUX

Nom du produit	Linea clinic
Type	Roulette pivotante à blocage total centralisé
Norme	similaire EN12531- Roulettes de lit d'hôpital
Capacité de charge à 3 km/h	150 kg
Capacité de charge à 4 km/h	150 kg
Inoxydable	✓
Capacité de charge statique	300 kg
Plage de température (minimale)	-20 °C
Plage de température (maximale)	80 °C
Hauteur	150 mm
Largeur totale	71 mm
Poids	0,945 kg
Certification	Testé et contrôle par Tüv Süd

Deutscher  
Designer  
ClubInterzum  
AwardIF  
Design  
Award

## ROUE

Corps de roue	Polyamide
Bandage	Polyuréthane, injecté
Roulement	Roulement à billes de précision, inoxydable
Pare-fils	Avec pare-fils
Diamètre	125 mm
Largeur du bandage	15 mm
Dureté du bandage (A)	92 Shore A

## CHAPE

Matériau	Polyamide
Forme de la chape	Roulette jumelée
Pivot	Roulement à billes de précision
Déport	40 mm
Rayon d'encombrement	102,5 mm
Diamètre d'encombrement	205 mm

## FIXATION

Type de fixation	Tige courte pour roulette à blocage centralisé
Diamètre du trou central	32 mm
Longueur de la vis	50 mm
Note	Les roulettes version lavables doivent être montées directement par le fabricant de lits.

# LINEA CLINIC

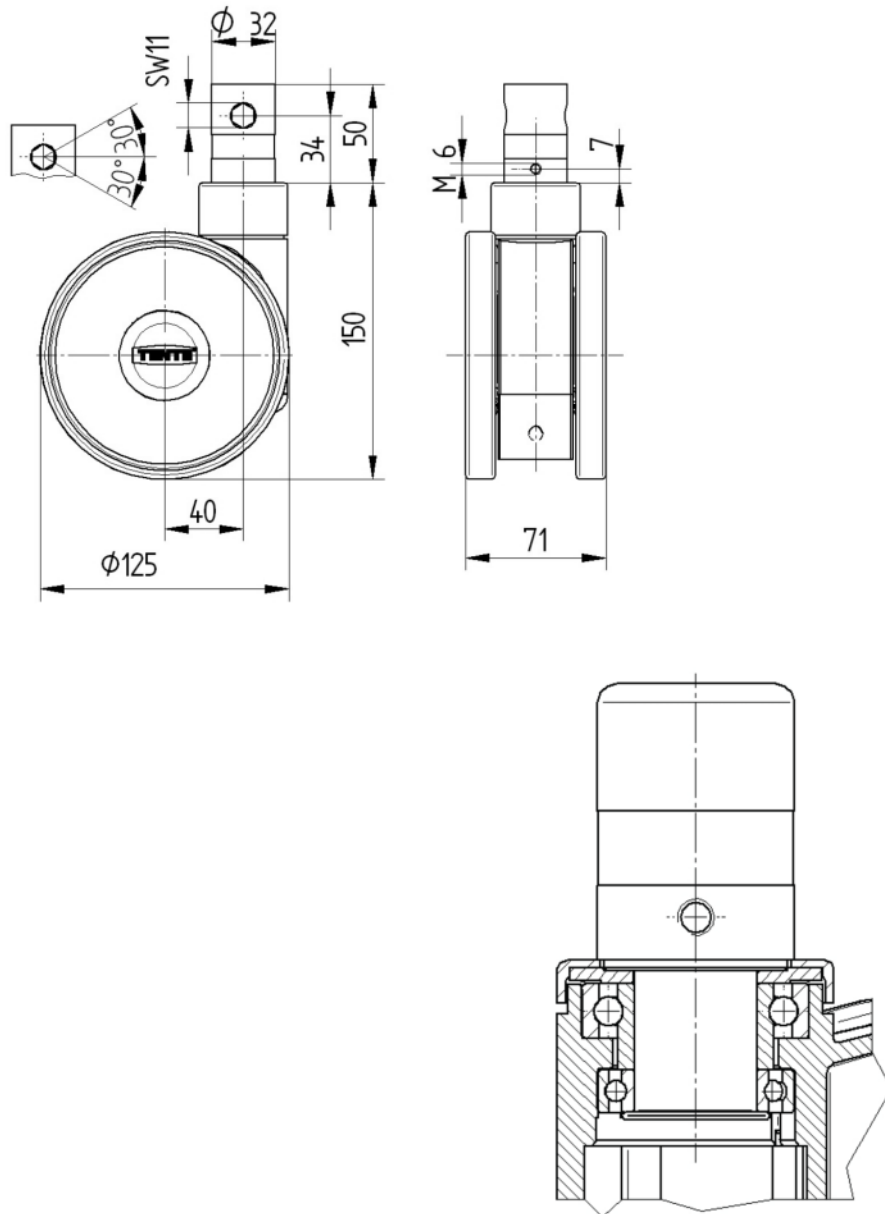
5946UAC125R36-32S30OH150 4XM6

EAN 4031582360028



BETTER MOBILITY. BETTER LIFE.

## PLANS TECHNIQUES



Deutscher  
Designer  
Club



Interzum  
Award



IF  
Design  
Award