

NOVATECH

FTP200x75-Ø25 HL75

EAN 4031582428827



BETTER MOBILITY. BETTER LIFE.



Attēls var atšķirties no oriģinālā produkta

RITENIS

Korpusa materiāls	Čuguns
Protektora materiāls	Poliuretāns, liets
Gūltnis	Cuscinetti a sfera di precisione
Izplešanās armatūra	Ar vītņu aizsargu
Diametrs	200 mm
Protektora platums	75 mm
Ass atveres diametrs	25 mm
Rumbas garums	75 mm
Protektora cietība (A)	92 Krasts A

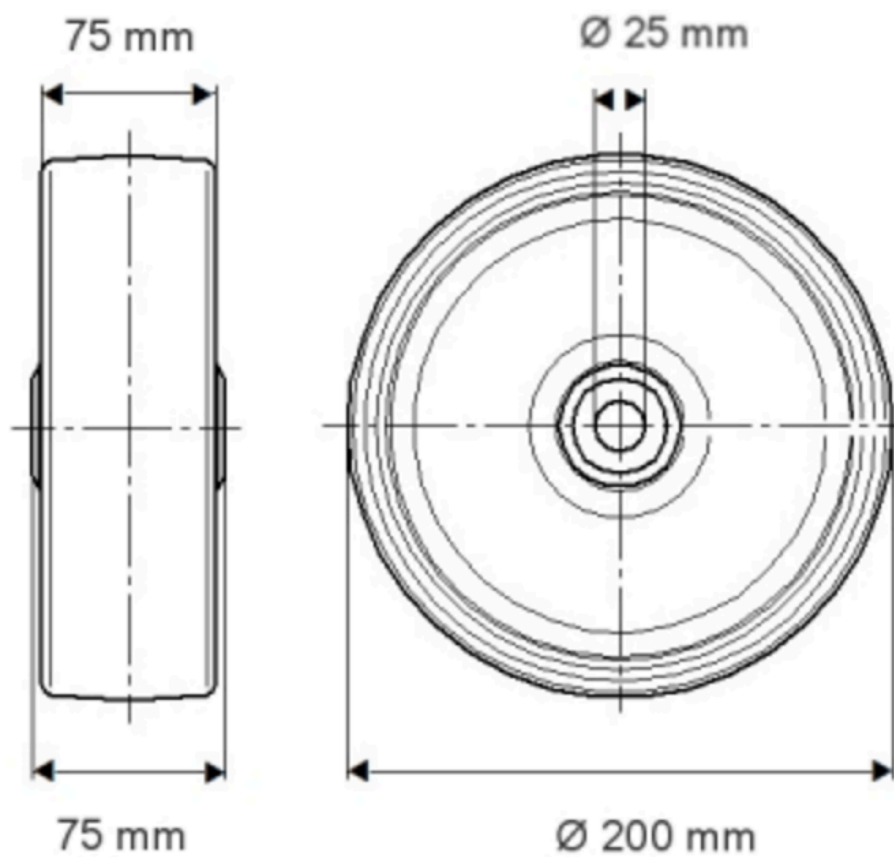
VEIKTSPĒJA

Ruļļa veiktspēja	● ● ● ● ● ○
Kustības troksnis	● ● ● ● ○ ○
Nodilums	● ● ● ● ● ○
Korozijas izturīgs	● ● ● ● ○ ○

PAMATA ATRIBŪTI

Produkta nosaukums	Novatech
Korpusa tips	Ritenis
Elektrovadītspējīga	Nē
Nerūsējošais	Nē
Temperatūras diapazons (minimālais)	-20 °C
Temperatūras diapazons (maksimālais)	60 °C
Kopējais svars	7,99 kg

Product Drawings

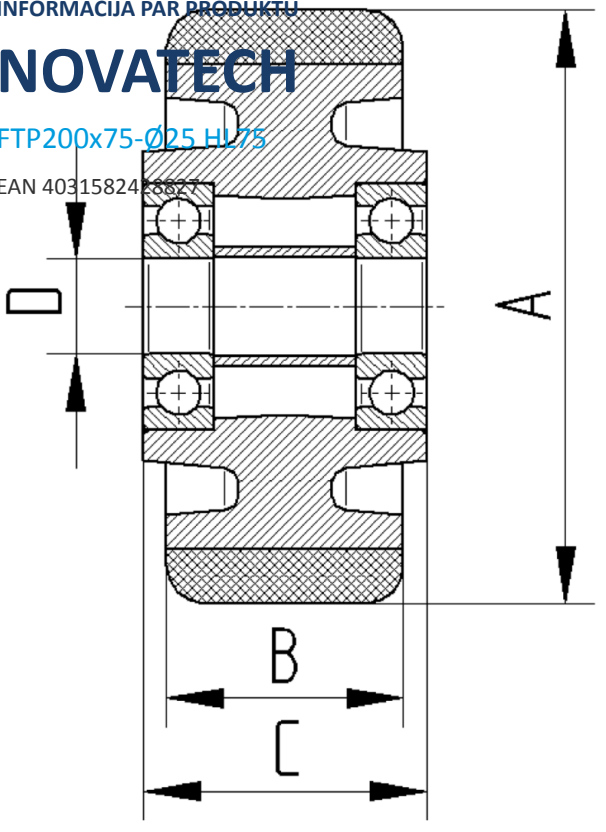


INFORMĀCIJA PAR PRODUKTU

NOVATECH

FTP200x75-Ø25 H175

EAN 4031582488527



BETTER MOBILITY. BETTER LIFE.