

# INTEGRAL ASSIST

ED44ETW150R36-34S35 D 9002 270°

Номер заказа 990067061



BETTER MOBILITY. BETTER LIFE.



Изображение может отличаться от оригинального продукта

## ПРОИЗВОДИТЕЛЬНОСТЬ

Производительность рулона	● ● ● ● ●
Шум движения	● ● ● ● ○
Исчезновение	● ● ● ● ○
Устойчивость к коррозии	● ● ● ● ●

## ОСНОВНЫЕ АТРИБУТЫ

Название продукта	Integral assist
Тип	Поворотное Колесная опора с центральным, полным или Тормоз направления
Стандартный	EN12531 - Больничные подставки для кроватей
Грузоподъемность при 4 км/ч	150 kg
Электропроводящий	Нет
Нержавеющая сталь	Нет
Совместимо с WeAssist	1
Грузоподъемность статическая	450 kg
Диапазон температур (минимальный)	-10 °C
Диапазон температур (максимальный)	40 °C
Общая высота	183 mm
Общая ширина	110,5 mm
Общий вес	4,68 kg
Тип защиты	IPX6 (только для электронных компонентов при установке)
Допустимая температура окружающей среды	Рабочая температура от 5 °C до 40 °C, влажность воздуха 20% - 80%



Награда  
Red Dot  
Дизайн  
Award

## КРОНШТЕЙН

Поворотный узел	Прецизионный шариковый подшипник
Цвет	Серый белый (RAL9002)
Офсет (Смещение)	40 mm
Радиус поворота	115 mm
Поворотное соединение	230 mm
Диаметр купола	110,5 mm

## КОЛЕСО

Материал корпуса	Сталь, железо
Материал протектора	Полиуретан, Литой
Подшипник	Двигатель Хаб
Цвет Протектор	Сланцево-серый (RAL7015)
Защита от проводов	Встроенный резьбовой кожух
Диаметр	150 mm
Ширина Протектор	50 mm
Твердость Протектор (A)	85 Береговая A

## ФИТИНГ

Тип фитинга	Стержень с Кулачковое отверстие для профильных стержней, короткая Вариант
-------------	---

# INTEGRAL ASSIST

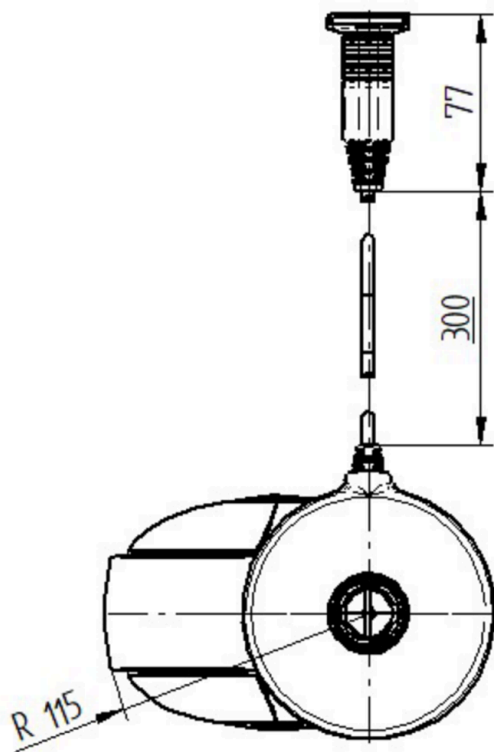
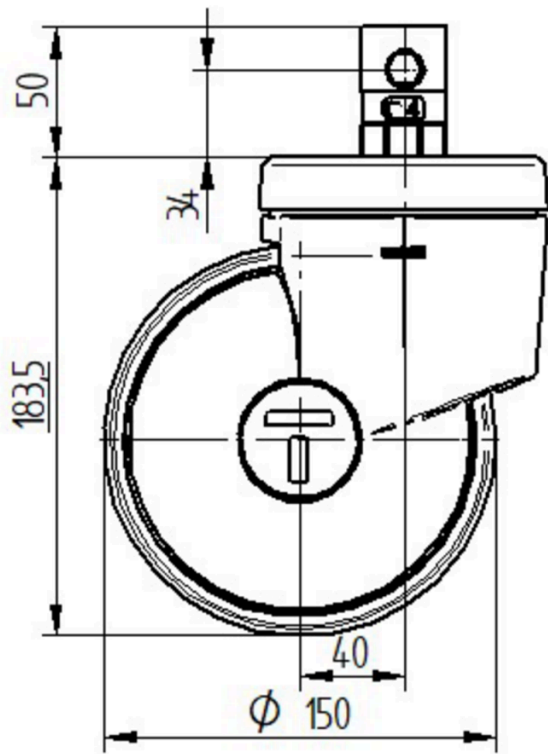
ED44ETW150R36-34S35 D 9002 270°

Номер заказа 990067061



BETTER MOBILITY. BETTER LIFE.

## Product Drawings



Награда  
Red Dot  
Дизайн  
Award