

INTEGRAL ASSIST

ED44ETW150R36-34S35 D 9002 270°

Номер заказа 990067061



BETTER MOBILITY. BETTER LIFE.



Изображение может отличаться от оригинального продукта

ПРОИЗВОДИТЕЛЬНОСТЬ

Производительность рулона	● ● ● ● ●
Шум движения	● ● ● ● ○
Исчезновение	● ● ● ● ○
Устойчивость к коррозии	● ● ● ● ●

ОСНОВНЫЕ АТРИБУТЫ

Название продукта	Integral assist
Тип	Поворотное Колесная опора с центральным, полным или Тормоз направления
Стандартный	EN12531 - Больничные подставки для кроватей
Грузоподъемность при 4 км/ч	150 kg
Электропроводящий	Нет
Нержавеющая сталь	Нет
Совместимо с WeAssist	1
Грузоподъемность статическая	450 kg
Диапазон температур (минимальный)	-10 °C
Диапазон температур (максимальный)	40 °C
Общая высота	183 mm
Общая ширина	110,5 mm
Общий вес	4,68 kg
Тип защиты	IPX6 (только для электронных компонентов при установке)
Допустимая температура окружающей среды	Рабочая температура от 5 °C до 40 °C, влажность воздуха 20% - 80%

КРОНШТЕЙН

Поворотный узел	Прецизионный шариковый подшипник
Цвет	Серый белый (RAL9002)
Офсет (Смещение)	40 mm
Радиус поворота	115 mm
Поворотное соединение	230 mm
Диаметр купола	110,5 mm

КОЛЕСО

Материал корпуса	Сталь, железо
Материал протектора	Полиуретан, Литой
Подшипник	Двигатель Хаб
Цвет Протектор	Сланцево-серый (RAL7015)
Защита от проводов	Встроенный резьбовой кожух
Диаметр	150 mm
Ширина Протектор	50 mm
Твердость Протектор (A)	85 Береговая A

ФИТИНГ

Тип фитинга	Стержень с Кулачковое отверстие для профильных стержней, короткая Вариант
-------------	---

Награда
Red Dot
Дизайн
Award

INTEGRAL ASSIST

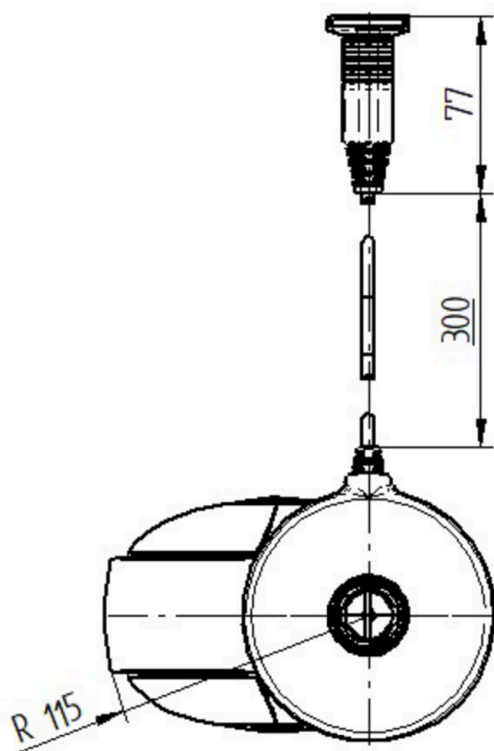
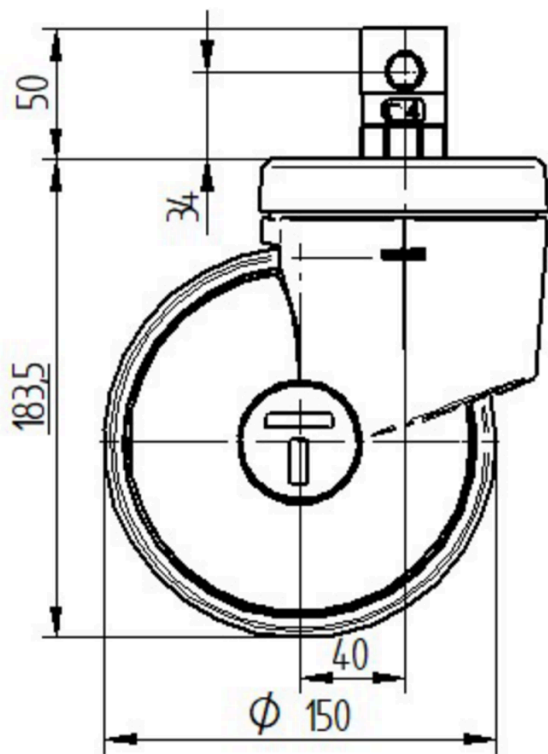
ED44ETW150R36-34S35 D 9002 270°

Номер заказа 990067061



BETTER MOBILITY. BETTER LIFE.

Product Drawings



Награда
Red Dot
Дизайн
Award