

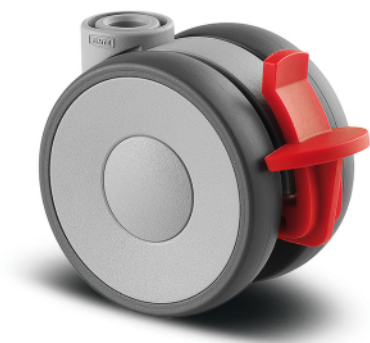
LINEA LIGHT

5925POH065L51-10 KICK PEDAL

EAN 4031582404012



BETTER MOBILITY. BETTER LIFE.



A imagem pode diferir do produto original

DESEMPENHO

Desempenho do rolamento ●●●○○

Ruído de movimento ●●●○○

Desgaste ●●●○○

Resistência à corrosão ●●●●○

ATRIBUTOS PRINCIPAIS

Nome do produto	Linea light
Tipo	Rodízio giratório com travão da roda
Padrão	EN12528 - Rodas de mobiliário
Capacidade de carga a 3 km/h	40 kg
Capacidade de carga estática	80 kg
Intervalo de temperatura (mínimo)	-10 °C
Intervalo de temperatura (Máximo)	40 °C
Altura total	68 mm
Largura geral	46 mm
Peso geral	0,091 kg

RODA

Material do centro da roda	Polipropileno
Material do piso da roda	Idêntico ao centro da roda
Rolamento	Rolamento liso
Anti-fios	Com anti-fios
Diâmetro	65 mm
Largura do Piso	13,9 mm

SUPORTE

Material	Poliamida
Em Forma de Garfo	Roda dupla com suporte
Rolamento giratório	Com espiga, giratória
Raio giratório	67 mm
Interferência giratória	134 mm
Diâmetro do dome	23 mm

ENCAIXE

Tipo de fixação	Furo passante para encaixe B10
Diâmetro do furo	10 mm

Clube
Design
DeutscherPrémio
InterzumPrémio IF
Design

LINEA LIGHT

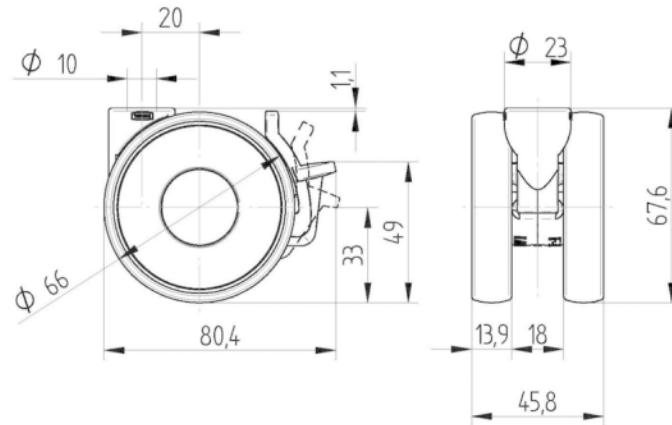
5925POH065L51-10 KICK PEDAL

EAN 4031582404012



BETTER MOBILITY. BETTER LIFE.

DESENHOS TÉCNICOS



Clube
Design
Deutscher



Prémio
Interzum



Prémio IF
Design