

## LEVINA

5371PIP100R05-28X45

EAN 4031582362886



BETTER MOBILITY. BETTER LIFE.



Obraz może różnić się od oryginalnego produktu

## WYDAJNOŚĆ

Wydajność rolek ●●●○○

Hałas ruchowy ●●●●●

Odejście ●●●○○

Odporność na korozję ●●●●●

## PODSTAWOWE ATUTY

Nazwa produktu	Levina
Typ	Kółko obrotowe z Blokada kierunkowa
Standardowy	EN12530 — Kółka samonastawne do urządzeń
Nośność przy 3 km/h	80 kg
Nośność statyczne	160 kg
Zakres temperatur (minimalny)	-10 °C
Zakres temperatur (maksymalny)	40 °C
Wysokość całkowita	137 mm

## KOŁO

Materiał ciała	Polipropylen
	miękki
Materiał bieżni	Guma pełna, nie brudzący śladów
Łożysko	Łożysko kulkowe precyzyjne
Oslony gwintu	Z osłoną gwintu
Średnica	100 mm
Szerokość Bieżnia	32 mm
Twardość Bieżnia (A)	75 Shore A

## OBUDOWA

Materiał	Poliamid
Kształt Widelec	Wąski
Łożysko obrotowe	Dwa wyściigi kulkowe
Wysięg	36 mm
Promień działania koła	98 mm
Zasięg działania koła	196 mm

## MOCOWANIE

Typ mocowania	Trzpień pełny, okrągły
Średnica Trzpień	28 mm
Długość Trzpień	45 mm



Nagroda  
Universal  
Design  
Award



Klub Projektant  
Deutscher

# LEVINA

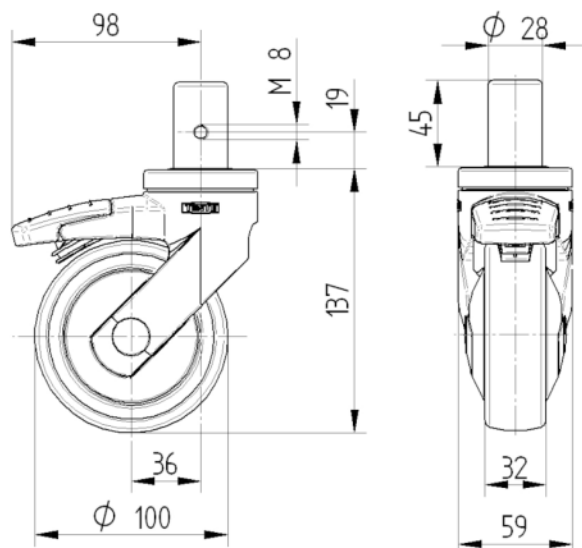
5371PIP100R05-28X45

EAN 4031582362886



BETTER MOBILITY. BETTER LIFE.

## RYSUNKI TECHNICZNE



Nagroda  
Universal  
Design  
Award



Klub Projektant  
Deutscher